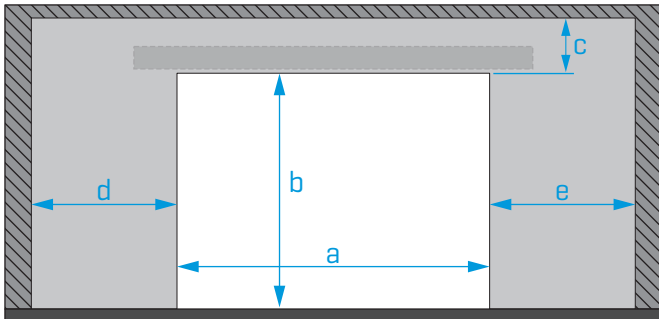


Cliente:

Fecha:

Fecha deseada para la entrega:

01. LOCAL DE INSTALACIÓN:



Medidas (mm):

⚠ Rellenar obligatoriamente: 

← según dibujo

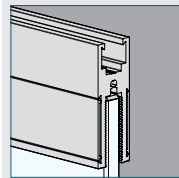
<input type="text" value="a"/>	[Ancho total del hueco de obra]
<input type="text" value="b"/>	[Altura total del hueco de obra]
<input type="text" value="c"/>	[Dintel]
<input type="text" value="d"/>	[Parte lateral izquierda]
<input type="text" value="e"/>	[Parte lateral derecha]

02. ACCESORIOS EXTRAS:

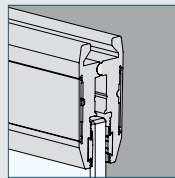
[SELECCIONE CON X LAS OPCIONES DESEADAS Y COLOQUE CANTIDADES CUANDO NECESARIO]



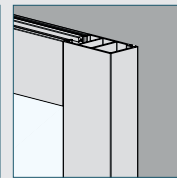
- ⚠** Completo con X o cantidad
- Radar M1601
 - Radar c/fotocélulas MR27
 - Fococélulas FOT09S1A
 - Electro cerradura MELE01
 - Receptor MR5
 - Mando[s] MX4SP
 - Cristales [Es necesario llenar la forma de producción]
- X
1, etc



Fijación de perforación **F1**



Fijación de presión **F2**



Perfilaria de aluminio

Sistema **C048**

COFRE - acabado estándar:

anodizado natural

Otros acabados:

Pintura | Cor RAL

PERFILARIA - acabado estándar:

anodizado natural

Otros acabados:

Pintura | Cor RAL

Otros dispositivos/accesorios:

03. NÚMERO DE HOJAS Y ORIENTACIÓN:

[MARCAR CON UNA CRUZ LA OPCIÓN DESEADA]



1

- 1 hoja móvil
- Abre p/izquierda

2

- 1 hoja móvil
- Abre p/derecha

3

- 2 hojas móviles

4

- 1 hoja móvil
- 1 hoja fija
- Abre p/izquierda

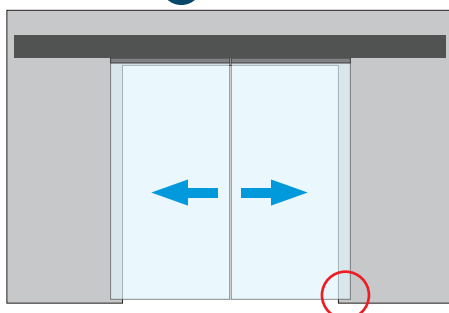
5

- 1 hoja móvil
- 1 hoja fija
- Abre p/derecha

6

- 2 hojas móviles
- 2 hojas fija

04. SOLAPE:



Cuando la puerta está cerrada, se aconseja que tenga un solape con respecto a la pared o los fijos [generalmente entre 25-50mm].

Ejemplo: En un hueco de paso con 2000mm de cuota "A", poderíamos fabricar las 2 hojas móviles con 1000mm cada una, pero para solapar correctamente, tendríamos que fabricar cada hoja entre 1025mm y 1050mm.

Señale la medida de producción de cada hoja de acuerdo al solape que desea:

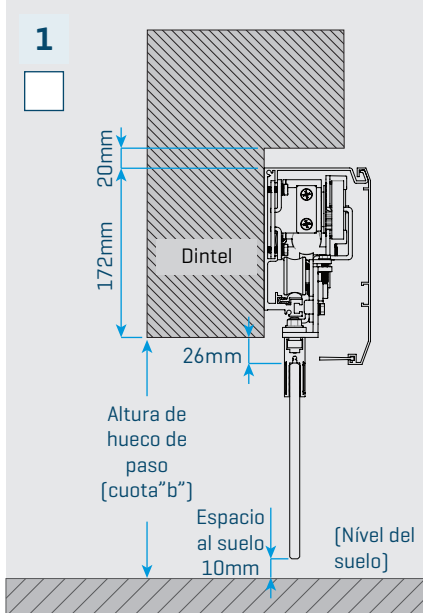
Puerta Automática de Cristal - Simples



Solo debe enviar esta hoja caso pretenda el suministro del cristal juntamente con el automatismo.

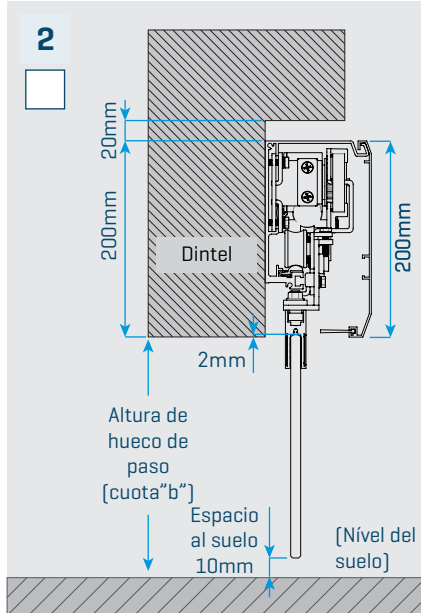
MODO DE COLOCACIÓN - CRISTAL SIMPLES:

(MARCAR CON UNA CRUZ LA OPCIÓN DESEADA)



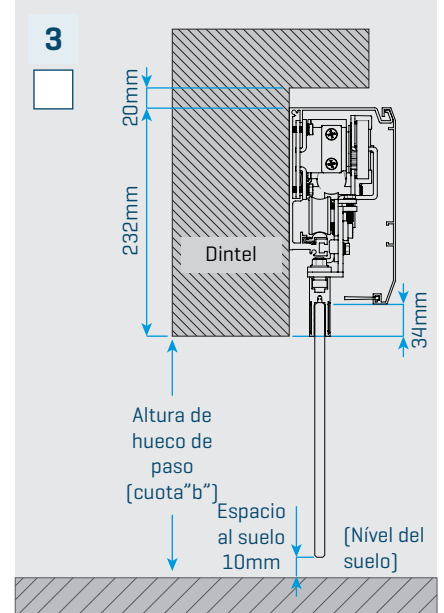
Modo visible

Pinza de fijación del cristal será visible desde el exterior [190mm de Dintel mínimo].
Altura de hueco es reducida en 30mm.



Modo semi-visible

Pinza de fijación del cristal será visible desde el exterior [220mm de dintel mínimo].



Modo invisible

Pinza de fijación del cristal queda escondida detrás del dintel [252mm de dintel mínimo].

PRODUCCIÓN DE LOS CRISTALES:



TIPO DE CRISTAL:

Ejemplo:

Si elige el "Modo Visible" y tiene un hueco de paso con 2000mm de altura, lo cristal deberá tener 1964mm [2000mm - 36mm].

Modo Visible:

Altura del Cristal	=	Altura de hueco de paso	-	36mm
--------------------	---	-------------------------	---	------

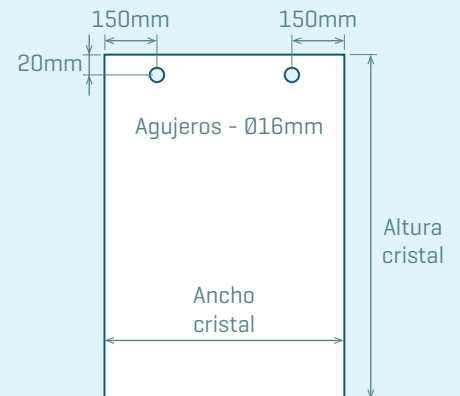
Modo Semi-Visible:

Altura del Cristal	=	Altura de hueco de paso	-	8mm
--------------------	---	-------------------------	---	-----

Modo Invisible:

Altura del Cristal	=	Altura de hueco de paso	+	24mm
--------------------	---	-------------------------	---	------

PERFORACIÓN DE LOS CRISTALES DE PINZAS:



Observaciones:

[en esta area debe escribir todas las indicaciones relevantes para la producción del automatismo]



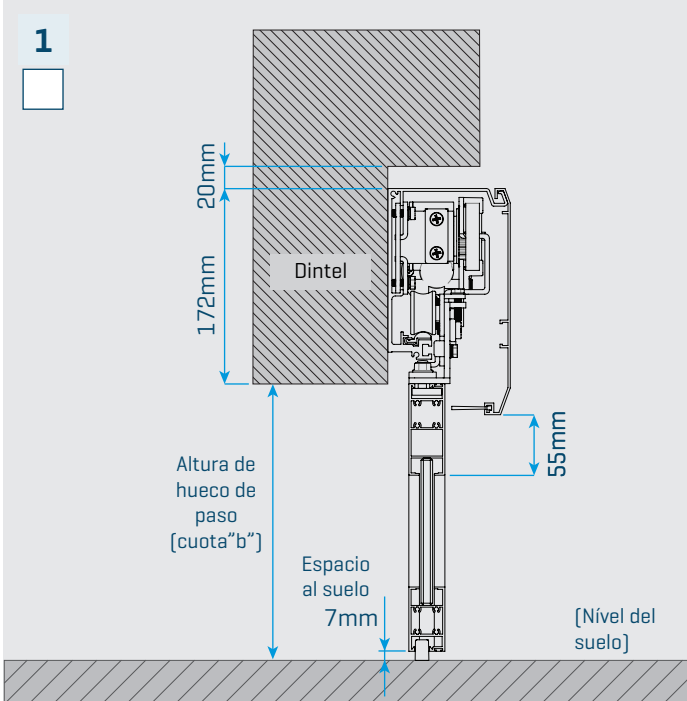
Puerta Automática de Cristal - Simples



Solo debe enviar esta hoja caso pretenda el suministro del cristal y/o perfilaria juntamente con el automatismo. Consulte en las "Observaciones" si desea perfilaria, cristal o ambos.

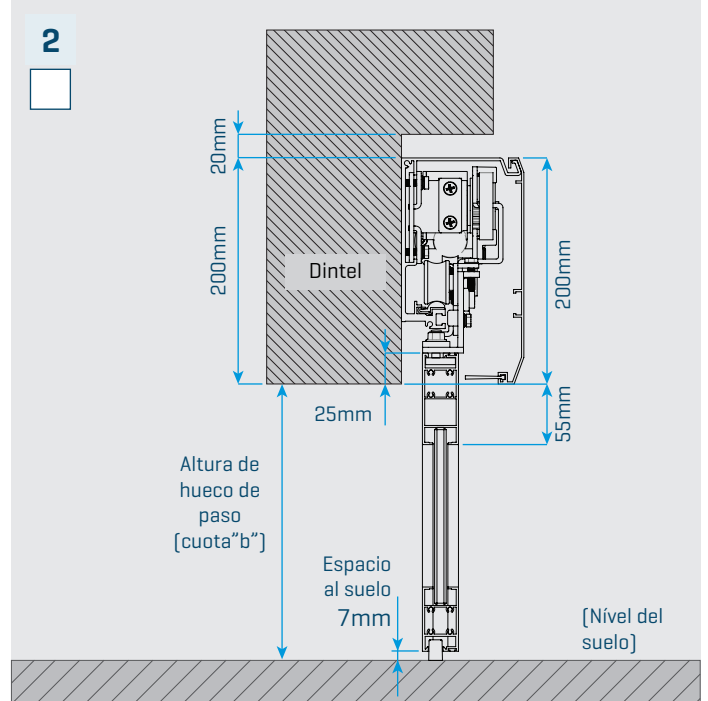
MODO DE COLOCACIÓN - PERFILARIA DE ALUMINIO:

[SELECCIONE CON UNA X LA OPCIÓN DESEADA]



Modo visible

Aro superior de aluminio visible desde el exterior [192mm de dintel mínimo].
Altura de hueco es reducida en 30mm.



Modo semi-visible

Aro superior de Aluminio queda con 55mm visible a partir del exterior para formar un perfilaria de 55 mm todo alrededor [220mm dintel mínimo].

PRODUCCIÓN DE LOS CRISTALES :



TIPO DE CRISTAL:

Ejemplo:

Si escoje el "Modo Visible" y tiene un hueco de paso con 2000mm de altura, la hoja deberá tener 1993mm [2000mm - 7mm], e lo cristal tendrá 1878mm de altura [1993-115].

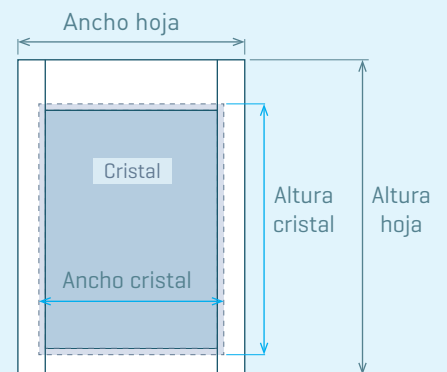
Modo Visible:

$$\text{Altura hoja} = \text{Altura de hueco de paso} - 7\text{mm}$$

Modo Semi-Visible:

$$\text{Altura hoja} = \text{Altura de hueco de paso} + 18\text{mm}$$

DIMENSIONES CRISTAL PARA PERFILARIA:



$$\text{Altura cristal} = \text{Altura hoja} - 115\text{mm}$$

$$\text{Ancho cristal} = \text{Largura hoja} - 90\text{mm}$$

Acabado de perfilaria (estándar):



- Anodizado natural
- Lacado Blanco
- Lacado Negro

En caso de querer otro acabado:

Color RAL: _____

Observaciones:

[en esta area debe escribir todas las indicaciones relevantes para la producción del automatismo]



Puerta Automática de Cristal - Simples

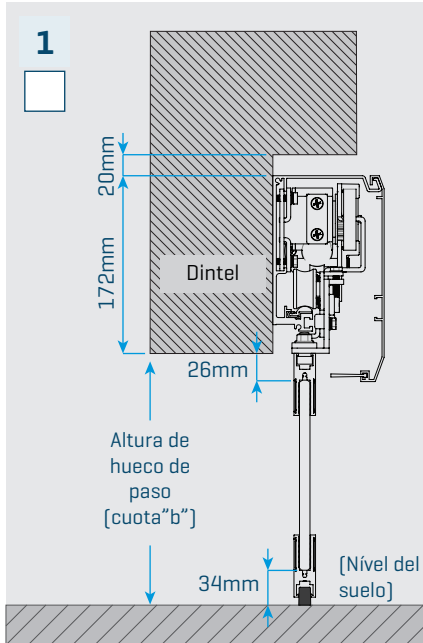


Solo debe enviar esta hoja caso pretenda el suministro del cristal juntamente con el automatismo.

MODO DE COLOCACIÓN - CRISTAL SMPLES CON PINZA INFERIOR

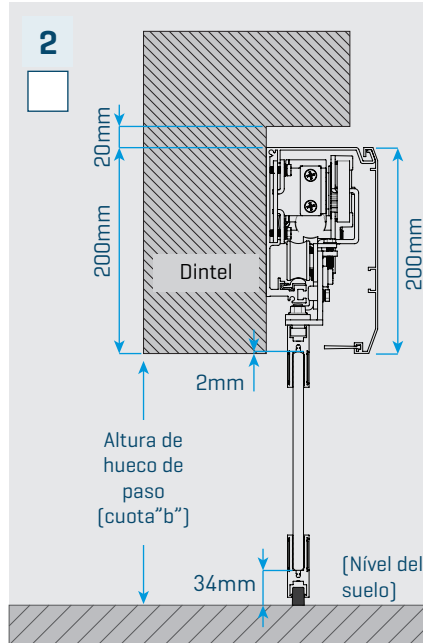


[SELECCIONE CON UNA X LA OPCIÓN DESEADA]



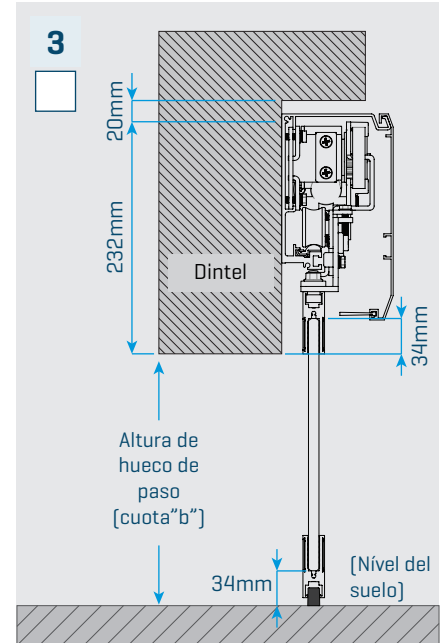
Modo visible

Pinza de fijación del cristal será visible desde el exterior (192mm de Dintel mínimo).
Altura de hueco es reducida en 30mm.



Modo semi-visible

Pinza de fijación del cristal será visible desde el exterior (220mm de dintel mínimo).



Modo invisible

Pinza de fijación del cristal queda escondida detrás del dintel (252mm de dintel mínimo).

PRODUCCIÓN DE LOS CRISTALES:

TIPO DE CRISTAL:

Ejemplo:

Si escoje el "Modo Visible" y tiene un hueco de paso con 2000mm de altura, lo cristal deberá tener 1940mm [2000mm - 60mm].

Modo Visible:

Altura del Cristal = Altura de hueco de paso - 60mm

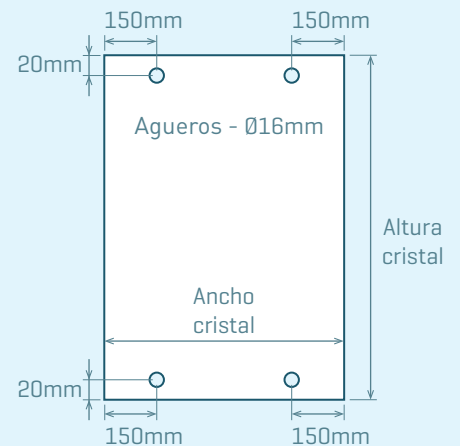
Modo Semi-Visible:

Altura del Cristal = Altura de hueco de paso - 32mm

Modo Invisible:

Altura del Cristal = Altura de hueco de paso

PERFORACIÓN DE LOS CRISTALES DE PINZAS:



Observaciones:

[en esta area debe escribir todas las indicaciones relevantes para la producción del automatismo]



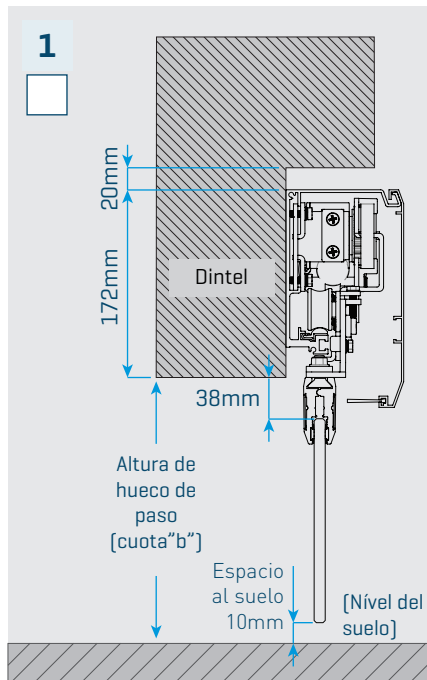
Puerta Automática de Cristal - Simples



Solo debe enviar esta hoja caso pretenda el suministro del cristal juntamente con el automatismo.

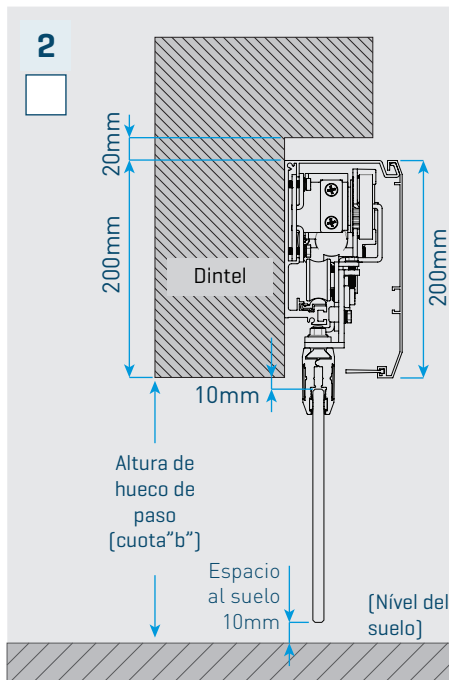
MODO DE COLOCACIÓN - CRISTAL SIMPLES CON PINZA MORDAZA

[SELECCIONE CON UNA X LA OPCIÓN DESEADA]



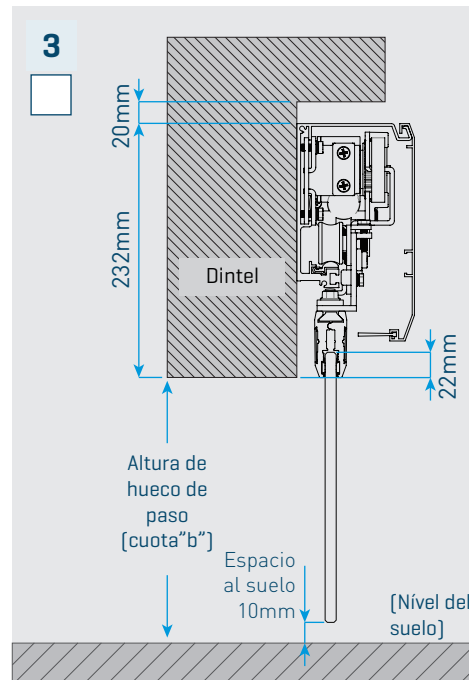
Modo visible

Pinza de fijación del cristal será visible desde el exterior [192mm de Dintel mínimo].
Altura de hueco es reducida en 30mm.



Modo semi-visible

Pinza de fijación del cristal será visible desde el exterior [220mm de dintel mínimo].



Modo invisible

Pinza de fijación del cristal queda escondida detrás del dintel [252mm de dintel mínimo].

PRODUCCIÓN DE LOS CRISTALES:



TIPO DE CRISTAL:

Ejemplo:

Si escoje el "Modo Visible" y tiene un hueco de paso con 2000mm de altura, lo cristal deberá tener 1952mm [2000mm - 48mm]

Modo Visible:

Altura del Cristal	=	Altura de hueco de paso	-	48mm
--------------------	---	-------------------------	---	------

Modo Semi-Visible:

Altura del Cristal	=	Altura de hueco de paso	-	20mm
--------------------	---	-------------------------	---	------

Modo Invisible:

Altura del Cristal	=	Altura de hueco de paso	+	12mm
--------------------	---	-------------------------	---	------

Observaciones:

[en esta area debe escribir todas las indicaciones relevantes para la producción del automatismo]