

# aluMito



**CLASSE 3**  
**CLASS 3** SUMINISTROS  
JOAQUÍN PLATA  
**GERÜSTGRUPPE 3**

200 kg/m<sup>2</sup>: EN 1004



Carico massimo inteso ripartito su un solo piano



Altezza max 2,40 m (ultimo piano)

81/2008

DECRETO LEGISLATIVO

Con ancoraggi

Max. working height 4,40 m  
Hauteur de travail maxi 4,40 m  
Arbeitshöhe 4,40 m  
Altura de trabajo máx. 4,40 m



2PIG 1273/11.10



CERTIFICATO N. S 60080174  
NORMA 2 PIG 1273/11.10



Altezza max 4,20 m (ultimo piano)

81/2008

DECRETO LEGISLATIVO

Con ancoraggi

Max. working height 6,20 m  
Hauteur de travail maxi 6,20 m  
Arbeitshöhe 6,20 m  
Altura máx. de trabajo 6,20 m



EN1004  
EUROPEAN NORM



CERT. N. 2006/4050

## **MANUALE D'USO E MANUTENZIONE**

**| Trabattello professionale in alluminio**

## **USER AND MAINTENANCE GUIDE**

**| Alum professional scaffolding**

## **NOTICE DE MONTAGE ET ENTRETIEN**

**| Echafaudage professionnel en alu**

## **AUFBAU-UND VERWENDUNGSANLEITUNG**

**| Professionelles Arbeitsgerüst**

## **INSTRUCCIONES DE MONTAJE Y MANTENIMIENTO**

**| Andamio profesional en alu**

Altezza massima di lavoro 6,20 m.  
Maximum working height: 6,20 m.  
Hauteur de travail maxi: 6,20 m.  
Mögliche Arbeitshöhe bis ca. 6,20 m.  
Altura maxima de trabajo: 6,20 m.

Numero persone necessarie per montaggio e smontaggio:  
Necessary persons for the assembly and dismantling of the scaffolding:  
Personnes nécessaires pour le montage et le démontage de l'échafaudage:  
Notwendige Leute für den Auf- und Abbau des Gerüsts:  
Número de personas necesarias para el montaje y desmontaje:



**INTRODUZIONE** Il presente manuale descrive il montaggio, l'utilizzo, lo smontaggio del trabattello in alluminio ALUMITO. È obbligatorio leggere attentamente le istruzioni prima di iniziare il montaggio e l'utilizzo. Il trabattello è modulare, quindi può essere completato in fasi differenti anche con accessori che non sono compresi nel primo acquisto. Facal si riserva la facoltà di apportare modifiche tecniche al prodotto e declina ogni responsabilità in caso di errori di stampa sul presente manuale. Responsabilità dell'utilizzatore. È responsabilità dell'utilizzatore: 1) assicurarsi della presenza del manuale di uso e manutenzione e consultarlo ad ogni utilizzo del trabattello. 2) che il personale sia informato del contenuto e delle indicazioni di sicurezza e di pericolo contenute nel presente documento. 3) che le direttive nazionali e locali per l'utilizzo siano rispettate 4) che il trabattello sia utilizzato unicamente secondo le prescrizioni del presente manuale. 5) utilizzare il trabattello in condizioni psico-fisiche adeguate. 6) alcune condizioni mediche, l'uso di medicine e l'abuso di alcol o droghe possono rendere insicuro l'utilizzo del trabattello.

**GENERAL** This manual describes the correct assembly and dismantling of ALUMITO scaffolding. Please carefully read all instructions before to assembly and use the product. ALUMITO is a modular system for which a range of optional accessories is available. Some of these modules could not be part of your system. Facal has the right to changes some technical features of the product and it will not assume liability for printers error of these instructions for assembly and use. Responsibility of the user. The user is responsible for: 1) The instructions for assembly and use have to be carried along in case of each use as well as assembly, dismantling and rebuilding. 2) The operating personnel has to be informed in detail about the contents and the safety hazard instructions and regulations of this manual and ensuring compliance with these. 3) All national and other other applicable regulations must be adhered to. 4) The scaffolding should be used only for the purpose for which is intended. 5) Check your physical fitness before using the scaffolding. 6) Certain pathologies or medicines, over indulgence in alcohol or consumption of drugs can represent a danger.

**GÉNÉRALITÉS** Le présent mode d'emploi décrit le montage, le démontage ainsi que l'utilisation de l'échafaudage ALUMITO. Lisez attentivement l'intégralité de ces instructions avant le montage et l'utilisation. L'échafaudage est modulaire et peut être complété par divers accessoires. Ces instructions décrivent tous les modules, également les accessoires disponibles en option, qui ne sont éventuellement pas inclus dans la livraison de votre système. Facal se réserve le droit de procéder à des modifications techniques sur l'échafaudage de travail mobile et décline toute responsabilité pour les erreurs d'impression de la présente notice de montage et d'utilisation. Responsabilité de l'exploitant. Il est de la responsabilité de l'exploitant de l'échafaudage de s'assurer: 1) Que conserver la notice de montage et d'utilisation et la consulter à chaque utilisation, montage, démontage et transformation. 2) Que le personnel soit informé du contenu et des indications de sécurité et de danger de la présente notice d'utilisation : les consignes et les directives doivent être suivies dans les moindres détails. 3) Que les directives nationales et locales pour le fonctionnement de l'échafaudage sont observées. 4) Que l'échafaudage est destiné uniquement à un usage conforme. 5) S'assurer d'une condition physique suffisante pour utiliser l'échafaudage. 6) Certaines pathologies ou médicaments, l'abus d'alcool ou la consommation de drogue peuvent représenter un danger.

**ALLGEMEINES** Diese Anleitung beschreibt den Auf- und Abbau, sowie die Verwendung des mobilen Alu-Arbeitsgerüsts ALUMITO. Lesen Sie deshalb die Anleitung vor der Benutzung sorgfältig durch und machen Sie sich mit den Sicherheitsbestimmungen vertraut. Das FahrGerüst-System ist modular aufgebaut und kann mit verschiedenen Zubehörteilen ergänzt werden. Diese Anleitung beschreibt alle Module, also auch optional erhältliche Zubehörteile, die in dem Lieferumfang Ihres Systems eventuell nicht enthalten sind. Facal behaltet die technische Änderungen an dem mobilen Arbeitsgerüst vor. Für Druckfehler dieser Aufbau- und Verwendungsanleitung übernehmen wir keine Haftung. Verantwortungsbereich des Betreibers. Der Betreiber des Arbeitsgerüsts muss in eigener Verantwortung dafür Sorge tragen: 1) Diese Aufbau- und Verwendungsanleitung bei jeder Benutzung sowie Auf-, Ab- und Umbau mitzuführen ist. 2) Dass das Betreiberpersonal über den Inhalt und die Sicherheits- und Gefahrenhinweise dieser Anleitung informiert ist und die Hinweise und Vorschriften 3) In allen Einzelheiten beachtet werden. Dass nationale und örtliche Vorschriften für den Betrieb des Arbeitsgerüsts beachtet werden. 4) Dass das Arbeitsgerüst nur für den bestimmungsgemäßen Gebrauch eingesetzt wird. 5) Versichern Sie sich, dass Sie in der Lage sind, das Gerüst benutzen zu können. 6) Bestimmte gesundheitliche Gegebenheiten, wie z.B. die vorherige Einnahme von Medikamenten und Alkohol- oder Drogenmissbrauch können die ordnungsgemäße Benutzung des Gerüsts unsicher machen.

**INTRODUCCIÓN** Estas instrucciones describe el montaje y desmontaje así como el empleo del andamio de trabajo móvil de aluminio ALUMITO. En estas instrucciones están indicadas las indicaciones de seguridad más importantes. Por esta razón lea detenidamente las instrucciones antes de uso y familiarícese con las disposiciones de seguridad. Andamio móvil está estructurado de forma modular y puede ser complementado con diferentes accesorios. Estas instrucciones describen todos los módulos, o sea también piezas accesorias disponibles opcionalmente, que eventualmente no estén incluidas en el volumen de suministro de su sistema. FACAL reserva el derecho de realizar modificaciones técnicas en el andamio de trabajo móvil e no asume ninguna responsabilidad por errores de impresión de estas instrucciones de montaje y empleo. Responsabilidad del gestor. El gestor del andamio de trabajo debe cuidar bajo su propia responsabilidad que: 1) Que estas instrucciones de montaje y empleo sean llevadas para cada uso, así como para el montaje, desmontaje y reforma. 2) Que el personal de servicio esté informado del contenido de la indicaciones de seguridad y peligros de estas instrucciones. 3) Que se observen las normas nacionales y locales para el servicio del andamio de trabajo. 4) Que el andamio de trabajo sea empleado exclusivamente para su uso conforme al empleo previsto. 5) Que el andamio sea empleado en condiciones psicofísicas adecuadas. 6) Algunas condiciones médicas, el uso de medicamentos y el abuso de alcohol o drogas puede hacer peligroso el uso del andamio.

PREMESSA: Per il montaggio e lo smontaggio sono necessari almeno n°2 operatori. Ad altezza superiore a metri 2 l'operatore deve lavorare sempre su un piano di lavoro protetto da parapetto. In alternativa assicurarsi con cintura di sicurezza e bretelle complete di dispositivi anticaduta a cura dell'utilizzatore. (rif. D.lgs. 81/2008).

Base portante in acciaio contenente i livellatori telescopici a vite (di serie). Posizionare gli elementi di base ①, controllando stabilità e livellamento, inserendo le traverse longitudinali ②, secondo il senso delle frecce.



**ASSEMBLY AND DISMANTLING**

For the assembly and dismantling of the scaffolding, at least two people are required. When the position of the platform is higher than 2 m., it should be equipped with toe board.

Galvanized steel base with levellers. Place the base elements ① and plug the base horizontal braces ② according to the arrows' direction.



**MONTAGE ET DEMONTAGE**

Il faut au moins deux personnes pour le montage et le démontage de l'échafaudage. Quand l'utilisateur travaille à une hauteur supérieure à 2 m., le plateau doit être équipé du plinthe. Base en acier zingué avec égalisateurs.

Positionnez les éléments de la base ① ; insérez les lisses de base ② en suivant le sens des flèches.



**AUF- UND ABBAU:**

Zum Auf- und Abbau des Gerüsts sind mindestens zwei Personen notwendig. Die Bühne muss mit den Bordbrett ausgestattet, wenn die Standhöhe höher als 2 m. ist.

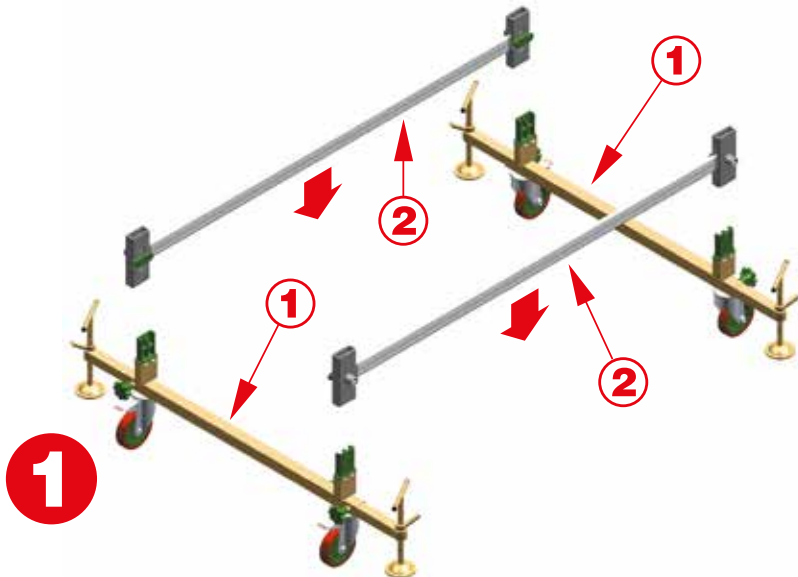
Basis aus verzinktem Stahl mit Fahrbalen. Positionieren Sie die Basis-Elemente ① und stecken Sie die Horizontalstreben ② nach der Pfeil-Richtung.



**MONTAJE Y DESMONTAJE**

Hacen falta como mínimo dos personas para el montaje y desmontaje del andamio. Cuando la persona trabaja a una altura mas de 2 metros, es necesario que la plataforma sea dotada de rodapié.

Base de acero zincado con estabilizadores. Posicionar los elementos de la base ①. Después, insertar las horizontales de la base ② siguiendo el sentido de las flechas.



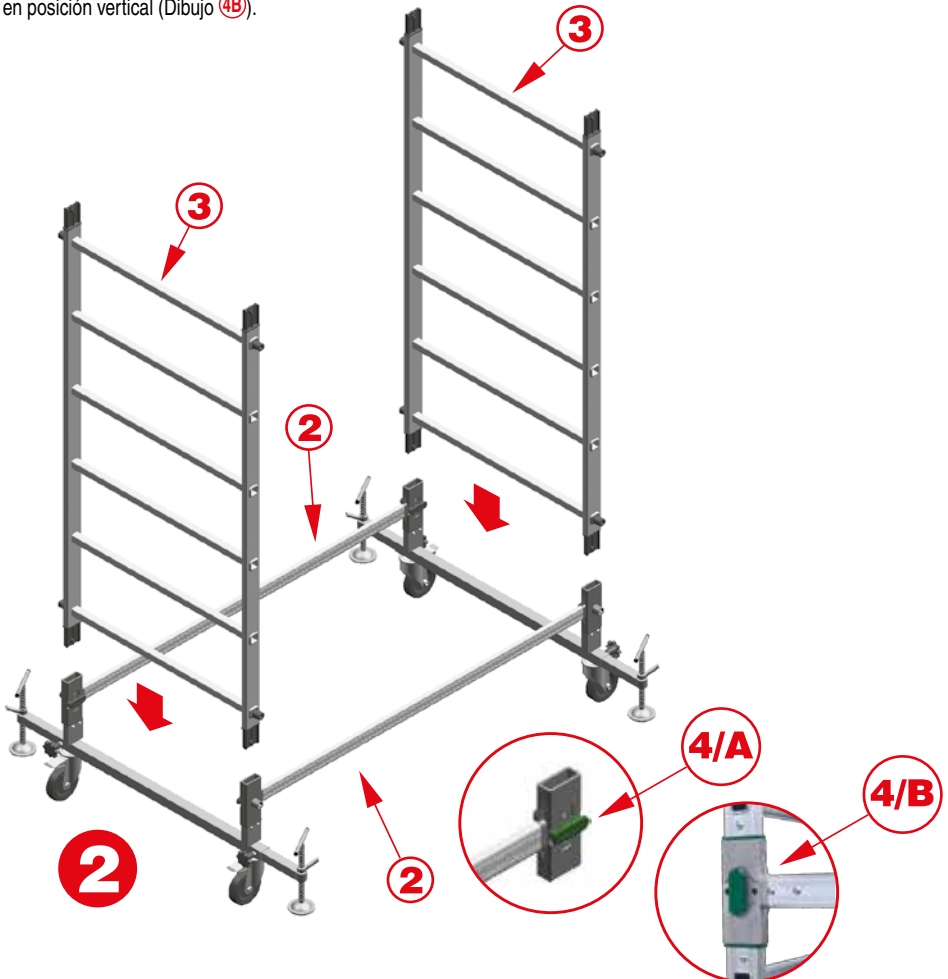
**IT** Inserire le spalle laterali **(3)** (6 pioli), sulle traverse di base **(2)**, assicurandosi prima dell'inserimento che il meccanismo di sblocco sia in posizione libero orizzontale (vedi disegno **(4A)**). Alla fine di ogni inserimento attivare il meccanismo di blocco in posizione verticale (vedi disegno **(4B)**).


**UK** Insert the ladder frames **(3)** (6 rungs) into the base horizontal brace **(2)**. Before the insertion make sure that the release mechanism is horizontal positioned (picture **(4A)**). After every insertion it's necessary to activate the block mechanism in vertical position (picture **(4B)**).

**FR** Insérez les échelles **(3)** (6 échelons) dans les lisses de base **(2)**. Avant chaque introduction assurez-vous que le mécanisme de déblocage soit en position horizontale (dessin **(4A)**). A la fin de chaque introduction activer le mécanisme de blocage en position verticale (dessin **(4B)**).

**DE** Stecken Sie die Rahmenteile **(3)** (6 Sprossen) in den Horizontalstreben der Basis **(2)**. Vor dem Einstecken, prüfen Sie, dass das Freigabesystem in der waagerechte Lage positioniert ist (Bild **(4A)**). Danach positionieren Sie das Befestigungssystem in der senkrechte Lage. (Bild **(4B)**).


**ES** Insertar las escaleras **(3)** (6 peldaños) dentro de las horizontales de la base **(2)**. Antes de cada inserción asegurarse que el mecanismo de desbloqueo esté en posición horizontal (dibujo **(4B)**). Al final de cada inserción activar el mecanismo de cierre en posición vertical (Dibujo **(4B)**).




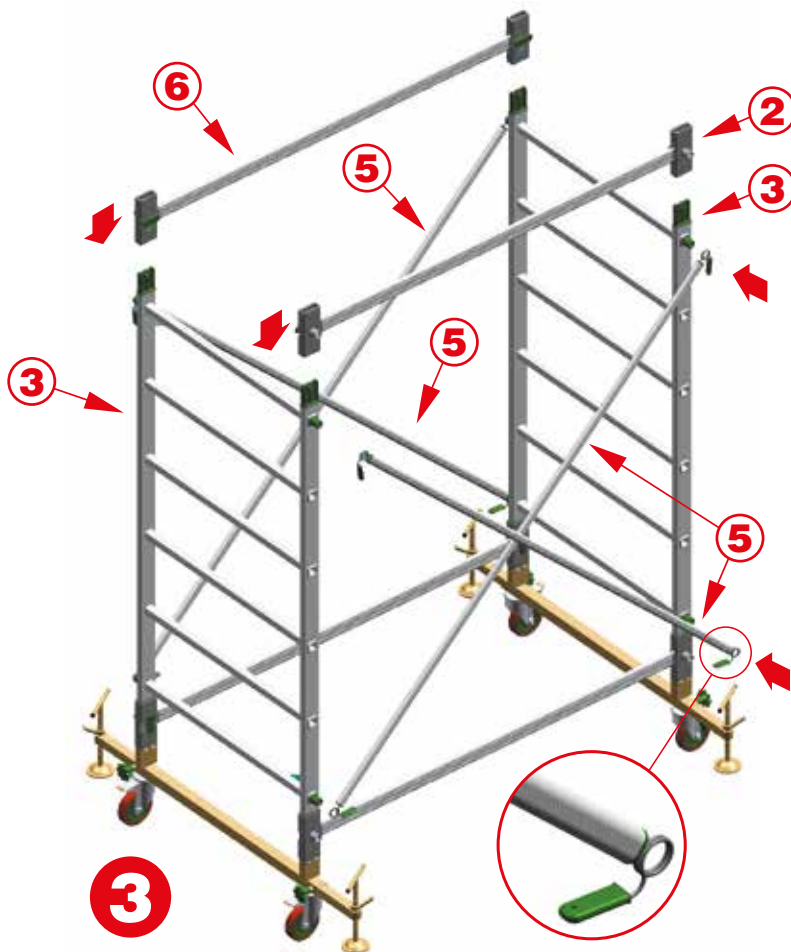
-  Inserire le diagonali (5), nel senso delle frecce, agendo sulla leva di apertura della molla (vedi disegno).  
| Mettere le traverse superiori (6), in accostamento delle spalle (3).

-  Fit the diagonal braces (5) according to the arrows' direction (see picture) by pressing on the spring mechanism.  
| After that add the horizontal braces (6) into the sides (3).

-  Actionnez le verrouillage à ressort et fixez les diagonales (5) en suivant le sens des flèches (voir dessin). Ensuite insérez les lisses (6) dans les échelles (3).

-  Durch den Hebel befestigen Sie die Diagonalstreben (5) nach der Pfeil-Richtung (siehe das Bild).  
| Dann stecken Sie die Horizontalstreben (6). In den Rahmenteile (3).

-  Presionar el cierre con muelle y fijar las diagonales (5) siguiendo el sentido de las flechas (ver dibujo). Después, insertar las horizontales (6) dentro de las escaleras (3).



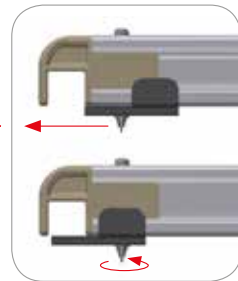
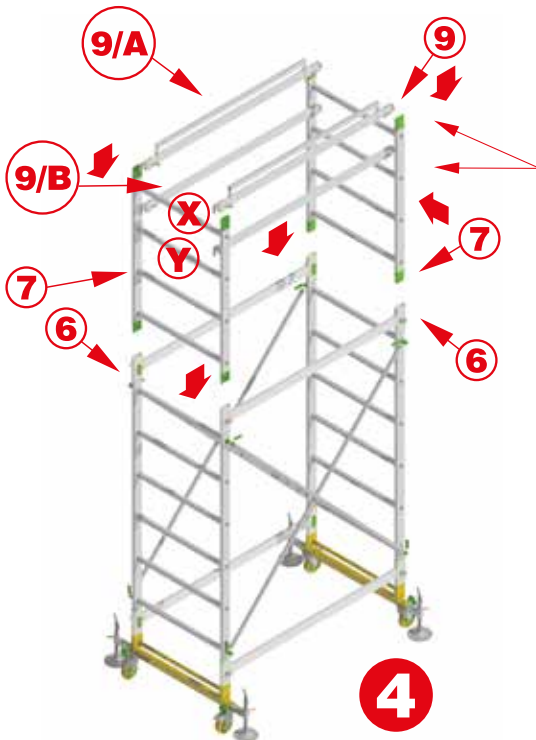
**IT** Proseguire il montaggio inserendo le spalle **7** (4 pioli), sulle traverse **6**. Infine le quattro protezioni orizzontali terminali.  
**EN** Posizionare le due protezioni con corrimano **9A** sull'ultimo piolo X (100 cm dal piano) e le due protezioni intermedie senza corrimano **9B** sul penultimo piolo Y (60 cm dal piano).

**UK** Insert the ladder frames **7** (4 rungs) into the horizontal braces **6**. Finally put the four horizontal protections: place two protections with handrail **9A** on the last rung X (100 cm from the platform) and two intermediate protections without handrail **9B** on the last but one rung Y (60 cm from the platform).

**FR** Insérez les échelles **7** (4 échelons) dans les lisses **6**. Enfin positionner les quatre protections latérales terminales: placer les deux protections avec le main-courant **9A** sur le dernier échelon X (100 cm du plateau) et les deux protections intermédiaires sans le main-courant **9B** sur l'avant-dernier échelon Y (60 cm du plateau).

**DE** Stecken Sie die Rahmenteile **7** (4 Sprossen) in den Horizontalstreben **6**. Endlich positionieren Sie vier obersten seitlichen Sicherheitsgeländer: Stecken Sie 2 Geländer mit Handläufe **9A** auf der letzten Sprosse X (100 cm von der Bühne) und das Mittel-Geländer ohne Handläufe **9B** auf der vorletzten Sprosse Y (60 cm von der Bühne).

**ES** Insertar las escaleras **7** (4 peldaños) en las horizontales **6**. Al final poner las cuatros protecciones laterales terminales: insertar las dos protecciones con pasamanos **9A** en el ultimo peldaño X (100 cm desde la plataforma) y la protección intermedia sin pasamanos **9B** en el punúltimo peldaño (60 cm desde la plataforma).



- IT** Dettaglio fissaggio protezioni orizzontali
- UK** Detail of the fastening system of the horizontal protections
- FR** Détail du system de blocage des protections latérales
- DE** Detail des Befestigungssystems der seitlichen Sicherheitsgeländer
- ES** Detalle del sistema de bloqueo de las protecciones laterales

Posizionare il piano con botola (10) e controllare la stabilità ed il livellamento prima dell'uso, agendo sui quattro livellatori (11) bloccandoli quindi con la sicurezza (12).

Place the working platform with trapdoor (10). Make sure that the structure is vertically positioned and level it before use, acting on the 4 levellers (11). Block the safety screw (12).

Positionnez le plateau avec trappe (10); avant l'utilisation, s'assurer que l'échafaudage soit en position verticale et parfaitement stabilisé. A ce propos utilisez les 4 égalisateurs (11) et (12).

Positionieren Sie die Arbeitsbühne mit Durchstiegsklappe (10). Vor der Verwendung des Gerüsts prüfen Sie, dass die Struktur korrekt und senkrecht aufgebaut ist. Wirken Sie auf die 4 Fahrbalken (11) - (12).

Posicionar la plataforma con trampilla (10). Antes de su uso, asegurarse que el andamio se encuentra en posición vertical y perfectamente estabilizado. Con este fin, utilizar los cuatro niveladores (11) y (12).



Accessorio a richiesta  
 Optional accessory  
 Accessoire optionnel  
 Zubehör auf Wunsch  
 Accesorio opcional

400 mm

Ripetere le operazioni **2 e 3** per la seconda alzata da 1800 (6 gradini)

 **MAXI**

Repeat the **2<sup>nd</sup>** and **3<sup>rd</sup>** steps to fit the 1800 extension pack (6 rungs)

 **MAXI**

Répétez les opérations **2 et 3** pour monter la deuxième rehausse 1800 (6 échelons)

 **MAXI**

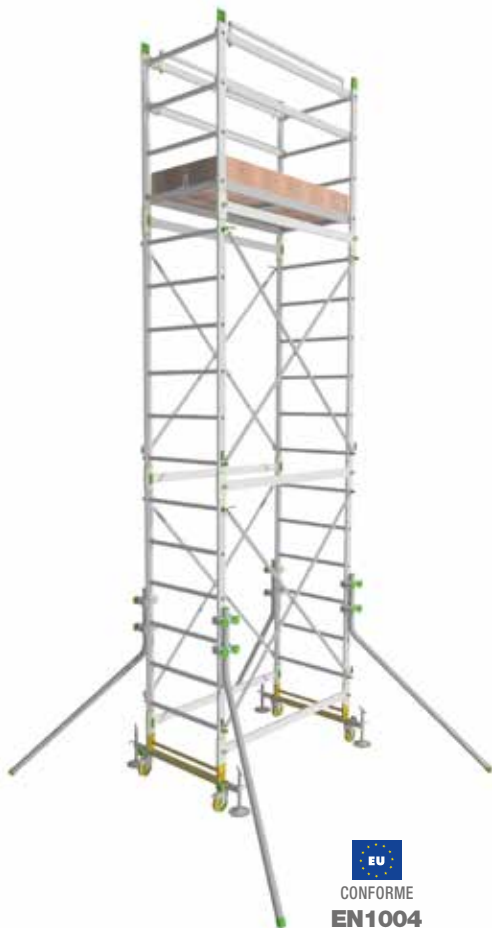
Wiederholen Sie die **2 und 3** Vorgänge, um die nächste 1800 Aufstockung (6 Sprossen) aufzubauen.

 **MAXI**

Repetir las operaciones 2 y 3 para montar el 2º tramo 1800 (6 peldaños)



**6**



CONFORME  
**EN1004**  
EUROPEAN NORM

Utilizzo senza ancoraggi  
Complying with EN 1004 Norm  
En conformité à la Norme EN 1004  
Gemäß EN 1004 Norm  
Conforme Norma EN 1004

  
CONFORME  
DECRETO LEGISLATIVO  
**81/2008**

Con obbligo ancoraggi



## DISPOSIZIONI DI SICUREZZA

### Disposizioni di sicurezza per il montaggio e smontaggio

Il montaggio e smontaggio deve essere effettuato solamente da personale che abbia attentamente letto il presente manuale. Il montaggio e smontaggio deve essere effettuato da min. 2 persone. Il trabattello deve essere montato ed utilizzato unicamente su superfici piane e stabili capaci di sopportarne il peso. Utilizzare solamente pezzi originali. Prima dell'utilizzo verificare il corretto montaggio di tutti i componenti e assicurarsi del bloccaggio delle ruote per mezzo dei freni a pedale. Lavorare su un solo pianale. Non saltare sui pianali. Non sporgersi dal trabattello. Fare attenzione che i bambini non salgano sul trabattello. Non utilizzare il trabattello in presenza di vento superiore ai 30 km/h. Smontare il trabattello in presenza di vento superiore ai 30 km/h o spostarlo in posizione riparata dal vento. Il piano di lavoro di sosta deve essere munito di paracorpo principale, di paracorpo intermedi e di fascia fermapiede. La fascia fermapiede non è necessaria nei piani intermedi, di passaggio o che servono unicamente per il montaggio o lo smontaggio. Non è permesso utilizzare dispositivi di sollevamento. La salita e la discesa deve essere effettuata utilizzando le botole di accesso. Il trabattello non deve essere utilizzato per accedere ad altre costruzioni. Non superare la portata massima consentita. Non andare oltre l'altezza consentita. Indossare scarpe ed indumenti adeguati quando si sale sul trabattello.

### Disposizioni di sicurezza per lo spostamento

Nessuna persona deve trovarsi sul trabattello durante gli spostamenti il trabattello deve essere spostato a mano e su superfici piane, solide e prive di ostacoli. Gli spostamenti devono essere fatti a "passo d'uomo".

Negli spostamenti accertarsi di non urtare pedoni, veicoli o porte. Fissare porte (non uscite d'emergenza) e finestre dove è possibile nell'area di lavoro. Spostare il trabattello nel senso longitudinale o diagonale. Non alzare il trabattello. Prima dell'utilizzo assicurarsi della stabilità e del bloccaggio delle ruote.

### Lavori nelle vicinanze di installazioni elettriche

Prima di utilizzare il trabattello nei pressi di installazioni elettriche assicurarsi che: l'installazione sia fuori tensione, siano presenti le messe a terra e salvavita. I componenti vicini che restano sotto tensione siano isolati.

### RIPARAZIONE, MANUTENZIONE E IMMAGAZZINAMENTO

Le riparazioni e manutenzioni devono essere effettuate da persone competenti e seguendo le istruzioni del produttore. In caso di lungo inutilizzo, conservare in luogo ventilato e al riparo dall'umidità e da luce diretta. I depositi di sporchi provocati dall'uso possono essere rimossi con acqua e pasta per la pulizia.

### GARANZIA

Il trabattello ALUMITO è garantito 5 anni contro tutti i difetti di fabbricazione

Il fabbricante declina ogni responsabilità in caso di:

- utilizzo di parti e/o componenti diversi da quelli originali
- impiego in condizioni non previste
- cattiva e/o carente manutenzione dei componenti
- trascuratezza e/o malconservazione del prodotto.

### Inoltre:

- la garanzia decade automaticamente se non è possibile risalire alla data di fabbricazione (marcatura o non leggibilità della marcatura)
- la garanzia non si applica alle parti soggette ad usura da utilizzo, ne a componenti modificati, trasformati, riparati da terzi o comunque non corrispondenti all'origine.
- La garanzia è limitata agli elementi riconosciuti difettosi dal fabbricante.
- Il fabbricante declina ogni responsabilità in caso di utilizzo di componenti diversi da quelli originali.



### **Safety instructions**

The scaffolding may only be erected and taken down by personnel who are fully familiar with the content of this installation and user manual. The assembly and dismantling should be carried out by 2 persons. The scaffolding may be erected and used exclusively on a level and sufficiently stable ground able to carry its weight. Use only original parts. Before use check right assemble of all elements. Pay attention to block the castors. Work only on 1 platform. Don't jump on the platforms. Don't lean over the scaffolding. Pay attention that children don't play on the product. Don't use the scaffolding in presence of wind force higher than 30 km/h. The scaffolding must be dismantled in presence of wind force higher than 30 km/h. Working platform must be equipped with main protections, intermediate protections and with toe board. Toe board isn't necessary for the intermediate boards. It's forbidden to lift or hoist the scaffold. The access to the structure should occur only through the trapdoor of the working platform. Bridging of scaffolds to building with blanks or similar material is prohibited. Don't exceed the maximum loading capacity shown on the products. Don't exceed the maximum height shown on the products. Wear suitable footwear when climbing the scaffolding.

### **Safety instructions for the movement of the scaffolding**

**The scaffolding may only be moved, if it carries no persons and no material.**

Scaffolding should be placed on an even and steady base. Don't move the scaffolding at speeds that exceeds the normal walking speed. When positioning the scaffolding / ladder make sure to don't hit pedestrians, vehicles or doors. Fix doors (but not fire exits) and windows, if possible, in the work area. Move the scaffold only forward and back, and to the left and right, i.e. parallel to the sides of the frame.

### **Safety instructions for work on electrical systems**

Before to use the scaffolding close to electrical system and units, ensure that: - the unit is disconnected from the power supply. The unit is secured against inadvertent switching on. All parts have been tested for residual voltage.

### **REPAIR, MAINTENANCE AND STORAGE**

Repairs and maintenances should be carried out by a competent person and they should be in accordance with the producer's instructions. In case the scaffolding is unused for a long period, it should be stored in an aired place, protected by humidity and by direct light. The dirty sediments caused by the use can be removed with water or special substance for cleaning.

### **WARRANTY**

The scaffolding ALUMITO has 5 year- warranty against production defects.

The manufacturer disclaims all responsibility in case of:

- use of parts and/or elements different from the original ones.
- use of the product in unmentioned conditions
- bad or lacking maintenance of parts
- bad conservation of the product

### **furthermore:**

- The warranty is void if it isn't possible to go back to the manufacturing date (illegibility or lack of the marking of date).
- The warranty doesn't cover those parts subject to wear and also those elements changed or repaired by unauthorized people and so that they aren't the equivalent of authentic components.
- The warranty is limited to the faulty parts recognized by the manufacturer.
- If other unauthentic parts are used, the manufacturer will disclaim any responsibility.

## NOTICE DE MONTAGE ET UTILISATION

### Consignes de sécurité

Le montage et le démontage doivent être effectués uniquement par un personnel qui est familiarisé avec les présentes instructions. Le montage et démontage nécessitent l'intervention d'au moins 2 personnes. L'échafaudage doit être monté et utilisé uniquement sur des surfaces de montage planes et stables, capables de supporter le poids de celui-ci. N'utiliser que des pièces originales correctes du système d'échafaudage. Avant d'utiliser l'échafaudage, bloquer les roulettes en actionnant sur le levier de frein et vérifier le bon assemblage et le fonctionnement correct de tous les éléments d'échafaudage. Ne travailler que sur une seule plate-forme. Il est interdit de sauter sur les plateformes de travail. Il est interdit de se pencher au-dessus ou de s'adosser contre l'échafaudage. Assurez-vous que les enfants ne montent pas sur l'échafaudage. Il est permis d'utiliser l'échafaudage uniquement jusqu'à un vent de 30 km/h. Démontez l'échafaudage à partir d'un vent de 30 km/h ou le déplacer dans un endroit à l'abri du vent. La plate-forme de travail doit être munie de garde-corps principale, de garde-corps à hauteur de genoux et de plinthe. Les plinthes ne sont pas nécessaires pour les plateformes intermédiaires qui servent uniquement au montage, démontage, à la modification ou à l'accès. Il est interdit d'utiliser des dispositifs de levage. Monter ou descendre de l'échafaudage uniquement en utilisant la trappe d'accès. Il est interdit d'utiliser l'échafaudage pour l'accès à d'autres bâtiments. Ne pas dépasser la portée maximale admissible. Ne pas dépasser la hauteur maximale admissible. Utiliser chaussures et vêtements appropriés.

### Dispositions de sécurité lors du déplacement de l'échafaudage

Aucun opérateur ne doit demeurer sur un échafaudage de travail lors de son déplacement. L'échafaudage de travail doit être déplacé uniquement à la main et sur une surface de montage solide, plane et exempte d'obstacles. Lors de déplacement, ne pas dépasser la vitesse normale du pas. Pendant le déplacement, assurez-vous de ne pas heurter piétons, véhicules ou portes. Fixer portes (pas les sorties de secours) et fenêtres, si possible, dans l'espace de travail. Déplacer l'échafaudage uniquement dans les sens longitudinal ou diagonal. Ne pas lever l'échafaudage. Avant son utilisation, s'assurer que toutes les mesures de sécurité requises ont été prises contre un glissement inopiné, par exemple en actionnant les freins de blocage.

### Travaux près des installations électriques

Avant de travailler près des installations électriques à l'aide d'un échafaudage, veiller à ce que: L'installation soit hors tension. L'installation ait été mise à la terre et court-circuitée. Les pièces voisines qui restent sous tension soient isolées ou blindées.

### Réparation, entretien et emmagasinage

Les réparations et entretiens doivent être effectués par des personnes compétentes et il faut suivre les indications du producteur. Dans le cas l'échafaudage reste inutilisé pour une période longue, il faut le conserver en un endroit aéré et protégé contre l'humidité et la lumière directe. Les dépôts de saleté provoqués par l'utilisation, peuvent être ôtés avec de l'eau, ou de la pâte pour le nettoyage.

### GARANTIE

L'échafaudage ALUMITO est garanti pendant 5 ans contre les défauts de fabrication.

Le fabricant décline toute responsabilité en cas de :

- usage de parties et/ou de composants différents de ceux originaux
- emploi dans des conditions pas prévues
- mauvais ou insuffisant entretien des composants
- mauvaise conservation du produit

### En plus:

- la garantie s'annule automatiquement s'il n'est pas possible de remonter à la date de fabrication (absence ou impossibilité de lecture du marquage)
- la garantie ne s'applique pas aux parties soumises à l'usure par l'utilisation ni à des composants modifiés, transformés, réparés par d'autres personnes, ou de toute façon qui ne correspondent pas aux origines.
- la garantie est limitée aux éléments reconnus comme défectueux par le constructeur.
- le fabricant décline toute responsabilité en cas d'utilisation de composants différents de ceux originaux.

## **Sicherheitsbestimmungen für den Aufbau und die Nutzung**

Der Auf- und Abbau darf nur durch Personen erfolgen, die mit der vorliegenden Anleitung vertraut sind. Für den Auf- und Abbau sind mindestens 2 Personen notwendig. Der Aufbau und die Nutzung dürfen nur auf ebenen und stabilen Aufstellflächen, die das Gewicht des Gerüsts aufnehmen können, erfolgen. Es dürfen nur fehlerfreie Originalteile des Gerüstsystems verwendet werden. Vor der Nutzung müssen die Fahrrollen durch Niederdrücken der Bremshebel gesichert werden und sämtliche Gerüstbauteile müssen auf richtigem Zusammenbau und Funktionstüchtigkeit überprüft werden. Es darf jeweils nur auf einer Arbeitsbühne gearbeitet werden. Das Springen auf den Belagflächen ist verboten. Das Hinauslehnen und Gegenstemmen ist verboten. Passen Sie auf dass Kinder nicht auf dem Gerüst spielen. Ein Einsatz des Gerüsts ist nur bis zu einer Windstärke 6 (~ 45 km/h) zulässig. Vor Überschreitung der Windstärke 6 ist das Gerüst abzubauen oder in einen windgeschützten Bereich zu verfahren und dort gegen Kippen zu sichern. Das Überschreiten der Windstärke 6 ist z.B. an einer spürbaren Hemmung beim Gehen erkennbar. Für Belagbühnen, auf denen gearbeitet wird, ist ein 3tlg. Seitenschutz, bestehend aus Geländerstreben, Knieleiste und umlaufenden Bordbrettern, einzusetzen. Bei Zwischenbelägen, die nur dem Auf-, Ab- und Umbau und dem Aufstieg dienen, kann auf umlaufende Bordbretter verzichtet werden. Bei Zwischenbelägen ist ein Seitenschutz ohne Bordbretter, und bei Arbeitsbelägen. Ein Seitenschutz mit Bordbrettern anzubringen. Das Überbrücken von Gerüsten zu Gebäuden durch Maurerbohlen oder ähnlichem Material ist unzulässig. Das Gerüst darf nicht als Aufstiegsturm verwendet werden um auf andere Konstruktionen zu gelangen. Überschreiten Sie niemals die maximale Nutzlast des jeweiligen Gerüsts. Überschreiten Sie niemals die maximale Höhe des jeweiligen Gerüsts. Beim Besteigen des Gerüsts geeignete Schuhe tragen.

## **Sicherheitsbestimmungen beim Verfahren des Gerüsts**

Beim Verfahren dürfen sich kein Material und keine Personen auf dem Arbeitsgerüst befinden. Das Arbeitsgerüst darf nur von Hand und nur auf fester, ebener, hindernisfreier Aufstellfläche verfahren werden. Beim Verfahren darf die normale Schrittgeschwindigkeit nicht überschritten werden. Wenn das Gerüst in Stellung gebracht wird, muss das Risiko einer eventuellen Kollision vermieden werden, z.B. mit Fußgängern, Fahrzeugen und Türen. Türen (jedoch nicht Notausgänge) und Fenster im Arbeitsbereich verriegeln, falls möglich. Das Verfahren darf nur in Längs- oder Diagonalrichtung erfolgen. Das Anheben oder Anhängen des Gerüsts ist verboten. Vor dem Gebrauch ist sicherzustellen, dass alle erforderlichen Sicherheits- Vorkehrungen gegen unbeabsichtigtes Wegrollen ergriffen worden sind, z.B. durch Niederdrücken der Feststellbremsen.

## **Verhalten bei Arbeiten an elektrischen Anlagen mit dem Gerüst**

Vor dem Arbeiten an elektrischen Anlagen mit einem Fahrgerüst ist darauf zu achten, dass Die Anlage freigeschaltet ist. Die Anlage gegen Wiedereinschalten gesichert ist. Spannungsfreiheit festgestellt wurde. Die Anlage geerdet und kurzgeschlossen ist. Benachbarte unter Spannung stehende teile abgedeckt oder abgeschränkt sind.

## **REPARATUR, WARTUNG UND LAGERUNG**

Reparaturen und Wartungsarbeiten müssen von einer sachkundigen Person und den Anleitungen des Herstellers entsprechend durchgeführt werden. Wenn das Gerüst unbenutzt für lange Zeit bleibt, soll es in einem luftigen Ort aufbewahren werden. Schützen Sie es gegen Feuchtigkeit und direktes Licht. Eventuelle Schmutzablagerungen auf der Gerüst/Leiter können einfach mit Wasser oder mit speziellen Reinigungsmitteln entfernt werden.

## **GARANTIE**

Das Gerüst ALUMITO hat 5 Jahre Garantie auf alle Herstellungsfehler.

Der Erzeuger lehnt jedoch jede Verantwortung ab wenn:

- Teile und/oder Komponenten benutzt werden, die keine Originalteile sind.
- Bei Benutzung der Leiter/Gerüst außerhalb der oben genannten Einsatzzwecke.
- Bei schlechter und/oder mangelnder Wartung der Teile.
- Bei schlechte Konservierung des Produktes

## **Außerdem:**

- Sollte das Herstellungsdatum fehlen oder unleserlich sein, ist die Garantie automatisch ungültig.
- Die Garantie gilt nicht für Teile, die der Abnutzung unterliegen. Gleiches gilt für Komponenten, die von dritten Personen geändert, verwandelt oder repariert worden sind und keine Originalteile sind.
- Die Garantie beschränkt sich ausschließlich auf Elemente, die vom Hersteller als fehlerhaft eingeschätzt werden.



## DISPOSICIONES DE SEGURIDAD

Disposiciones de seguridad para el montaje y desmontaje

El montaje y desmontaje sólo puede ser realizado por personas, que estén familiarizadas con las presentes instrucciones. Para el montaje y desmontaje se necesitan como mínimo 2 personas. El montaje y el empleo sólo pueden realizarse sobre superficies de apoyo niveladas y estables que puedan asumir el peso del andamio. Sólo se puedan emplear piezas originales impecables del sistema de andamios. Antes del uso se deben asegurar las ruedas de tracción mediante presión en la palanca de frenos y todos los componentes del andamio ser verificados a su correcto ensamble y capacidad funcional. Se puede trabajar siempre sólo sobre una plataforma de trabajo. Esta prohibido saltar sobre las plataformas. El inclinarse hacia fuera y ejercer contrafuerza están prohibidos. Cuide que los niños no se suben en el andamio. El empleo del andamio sólo es admisible hasta una intensidad de viento de 30 km/h . Antes de superar la intensidad de viento el andamio debe ser desmontado o desplazado a un area protegida del viento. Para plataformas en las que se trabaja, se debe emplear una barandilla principal, una barandilla lateral y rodapié. En caso de plataformas intermedias, que sólo sirven para montaje, desmontaje y reforma se puede omitir el rodapié. No está permitido el uso de dispositivos de elevación. La circulación y el abandono de la superficie de trabajo no es admisible de otra manera que a través de los accesos. El andamio no puede ser empleado como torre de ascenso para alcanzar otras construcciones. No exeda la carga maxima permitida. No exeda la altura maxima permitida. Llevar ropa y calzado adecuado cuando se sube en el andamio.

### Disposiciones de seguridad al desplazar el andamio

Al desplazar no se puede encontrar material ni ninguna persona sobre el andamio de trabajo. El andamio de trabajo sólo se puede ser desplazado a mano, y sólo sobre la superficie de instalación nivelada, exenta de obstáculos. Durante el desplazamiento asegúrese de no golpear a los peatones, vehículos o puertas. Asegure las puertas (no las salidas de emergencia) y ventanas, siempre que sea posible, en el área de trabajo. Durante el desplazamiento no se puede superar la velocidad de paso normal. El procedimiento sólo puede ser efectuado en dirección longitudinal o diagonal. El levantamiento o remolque del andamio está prohibido. Antes del uso se debe asegurar, que se han tomado todas las medidas de seguridad requeridas contra una rodadura involuntaria, p.ej. mediante opresión del freno de inmovilización.

### Comportamiento al trabajar en instalaciones eléctricas con el andamio

Antes de trabajar en instalaciones eléctricas con el andamio móvil se debe observar que:

La instalación esté desconectada. La instalación está puesta a tierra en cortocircuito. Componentes vecinos que se encuentran bajo tensión estén cubiertos o vallados.

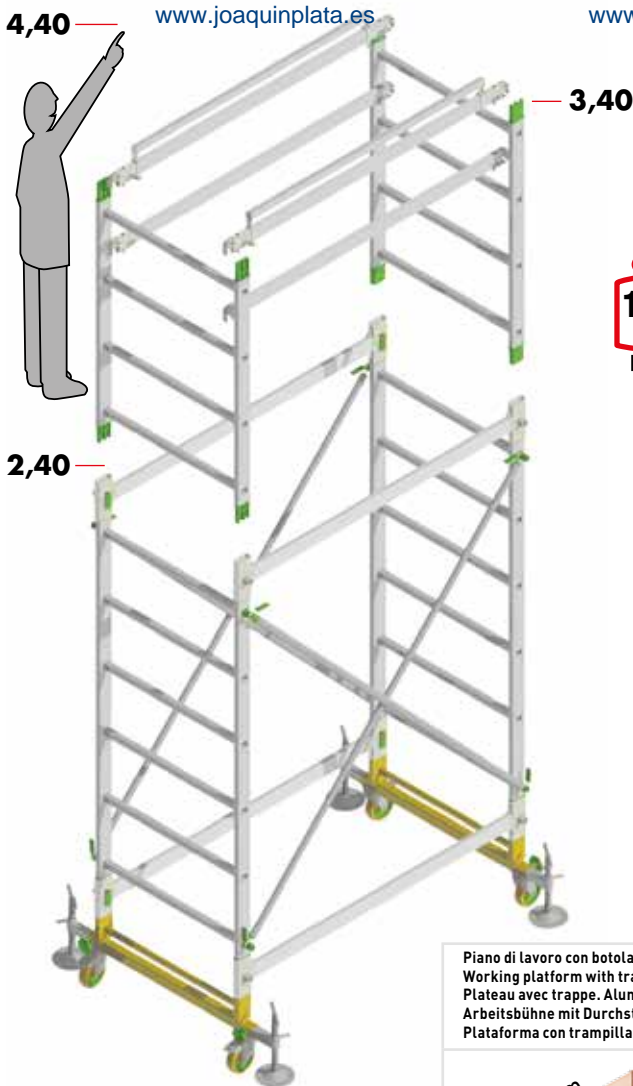
## REPARACION, MANTENIMIENTO Y ALMACENAMIENTO

ALUMITO esta garantido por 5 años contra defectos de fabricacion. El fabricante declina toda responsabilidad en caso de:

- Uso de piezas que no sean los originales
- Uso en condiciones no previstas
- Falta de correcto mantenimiento de piezas de recambio
- Falta de correcto mantenimiento del andamio

### Tambien

- La garantia no es valida si no es posible determinar la fecha de fabricacion
- La garantia no se aplica a las piezas sujetas a desgaste y a piezas modificados de otras personas.
- La garantia se limita a las piezas reconocidas como defectuosas para el fabricante
- El fabricante no asume ninguna responsabilidad por el uso de piezas que no sean los originales.



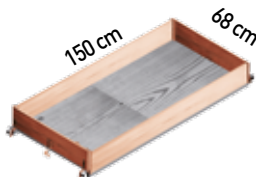
**150**  
kg  
MAX

**BASE:**  
**BASIS:**  
**86x160 cm**

**STRUTTURA:**  
**STRUCTURE:**  
**STRUKTUR:**  
**ESTRUCTURA:**  
**75x150 cm**

**PIANO LAVORO:**  
**PLATFORM:**  
**PLATEAU:**  
**BÜHNE:**  
**PLATAFORMA:**  
**68x150 cm**

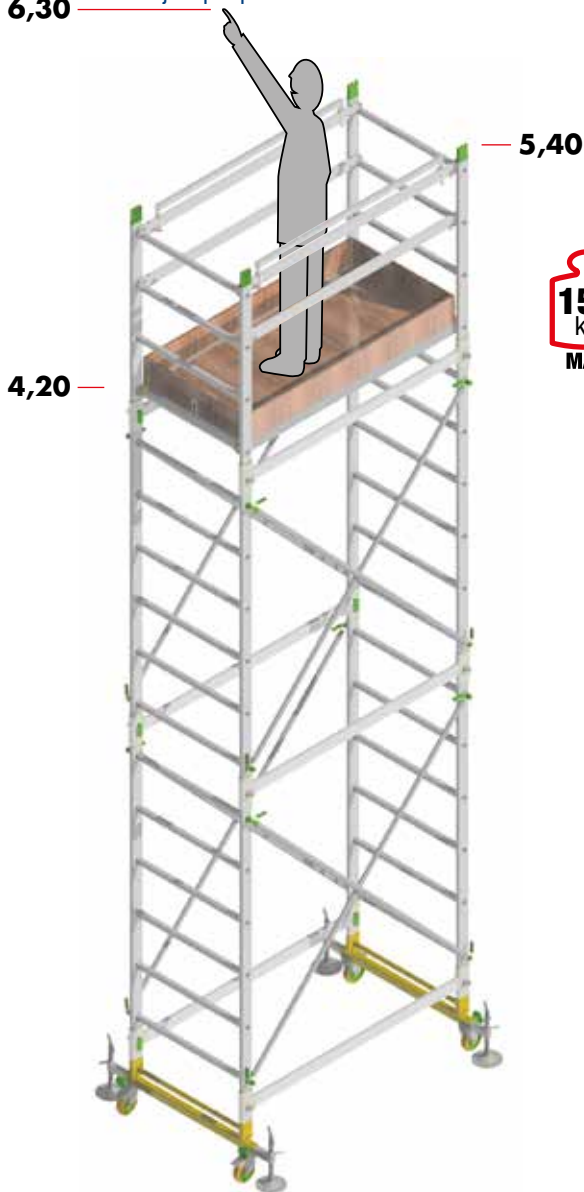
Piano di lavoro con botola (alluminio / legno)  
Working platform with trap door. Aluminium / wood  
Plateau avec trappe. Aluminium / bois  
Arbeitsbühne mit Durchstiegsklappe (Aluminium / Holz)  
Plataforma con trampilla:



kg: 19 vol.: 0,10 m<sup>3</sup>



Cod. - Code Best. - Nr. Ref.	(cm)	(cm)	(cm)	(cm)	(cm)	(kg)	(m <sup>3</sup> )	Coll-Pieces-Colis Stücke-Piezas	Codice Ean
<b>AMST</b>	340	440	240	160	75	77	0,40	8	8028406090298



**150**  
kg  
MAX

**BASE:**  
**BASIS:**  
86x160 cm

**STRUTTURA:**  
**STRUCTURE:**  
**STRUKTUR:**  
**ESTRUCTURA:**  
75x150 cm

**PIANO LAVORO:**  
**PLATFORM:**  
**PLATEAU:**  
**BÜHNE:**  
**PLATAFORMA:**  
68x150 cm

Cod. - Code Best. - Nr. Ref.	(cm)	(cm)	(cm)	(cm)	(cm)	(kg)	(m <sup>3</sup> )	Coll.-Pieces- Collis Stücke-Piezas	Codice Ean
<b>AMMX</b>	540	620	420	160	75	94,4	0,51	10	8028406090304



# ATTESTAZIONE DI CONFORMITÀ

**FACAL**<sup>®</sup> S.r.l. DICHIARA

che Eurotrabatello Alumito e Alumito Maxi sono costruiti in conformità al D.LGS 81/2008  
Alumito Maxi è costruito in conformità alla norma EN 1004 (con obbligo stabilizzatori grandi) rif. Certificato n. 2006/2882.

---



## CONFORMITY

**FACAL**<sup>®</sup> S.r.l. declares that

ALUMITO MAXI complies with the EN 1004 Norm (with big stabilisers)

---



## CONFORMITE

**FACAL**<sup>®</sup> S.r.l. déclare que

ALUMITO MAXI est conforme à la norme EN 1004 (avec stabilisateurs grands)

---



## BESCHEINUNG DER ÜBEREINSTIMMUNG

**FACAL**<sup>®</sup> S.r.l. erklärt

dass Alumito Maxi Gerüst der Europäischen Norm EN 1004 (mit Ausleger obligatorisch) entspricht.

---



## CONFORME

**FACAL**<sup>®</sup> S.r.l.

ALUMITO MAXI es conforme a la norma EN 1004 (con 4 estabilizadores grandes)

---

Garantito da:

Guaranteed by: **Garanti par:** **Garantiert von:** **Garantía por:**

**FACAL**<sup>®</sup>  
*...le scale italiane*

46045 Marmirolo - Mantova (Italy) - Zona Industriale  
Via G. di Vittorio, 42 - Tel. +39 0376 467893 - Fax +39 0376 467894

[www.facalscale.it](http://www.facalscale.it)