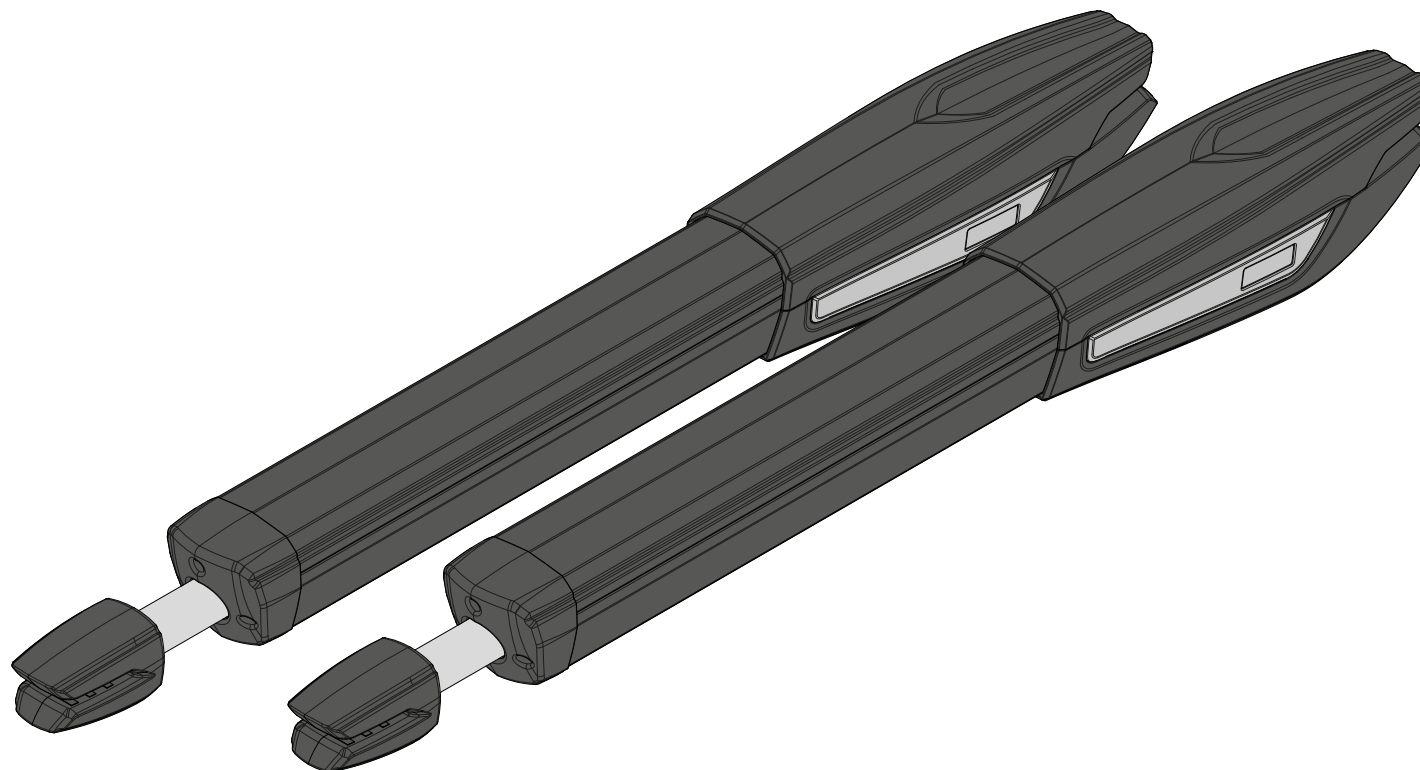


ES



JAG

MANUAL DEL UTILIZADOR/INSTALADOR



motorline[®]
PROFESSIONAL

V4.1
REV. 04/2018

00. CONTENIDO

ÍNDICE

01. INFORMACION DE SEGURIDAD

REGLAS A SEGUIR 1B

02. EL EMBALAGE

DENTRO DEL EMBALAGE 3A

03. EL AUTOMATISMO

CARACTERÍSTICAS TÉCNICAS 3B

DESBLOQUEAR EL AUTOMATISMO 4A

04. INSTALACIÓN

CUOTAS DE INSTALACIÓN VERTICAIS 4B

CUOTAS DE INSTALACIÓN HORIZONTAIS 5A

PROCESO DE INSTALACIÓN 6A

AFINACIÓN DE MICROS 7A

MAPA DE INSTALACIÓN 8

05. ESQUEMA DE CONEXIONES

MOTOR A 230V/110V 9A

MOTOR A 24V 9A

06. TESTE DE COMPONENTES

MOTOR A 24V 9B

MOTOR A 230V/110V 10

07. MANTENIMIENTO

MANTENIMIENTO 11

08. RESOLUCIÓN DE AVERIAS

INSTRUCCIONES PARA CONSUMIDOR FINAL 12

INSTRUCCIONES PARA TÉCNICOS ESPECIALIZADOS 12

01. INFORMACION DE SEGURIDAD

REGLAS A SEGUIR

ATENCIÓN:



Este producto está certificado en consonancia con las normas de seguridad de la Comunidad Europea (CE).



Este producto está en conformidad con la Directiva 2011/65/UE del Parlamento Europeo y del Consejo, de 8 de Junio de 2011, relativa a la restricción del uso de determinadas sustancias peligrosas en equipamientos eléctricos y electrónicos.



(Aplicable en países con sistemas de reciclaje). Esta marcación indica que el producto y accesorios electrónicos (p.ej. cargador, cable USB, equipos electrónicos, mandos, etc.) no deben ser descartados como otros residuos domésticos en el final de su vida útil. Para evitar posibles daños al ambiente o a la salud humana decurrentes de la eliminación descontrolada de residuos, separe estos ítems de otros tipos de residuos y recíclelos de forma responsable para promover la reutilización sostenible de los recursos materiales. Los usuarios domésticos deben entrar en contacto con el revendedor donde adquirieron este producto o con la Agencia del Ambiente Nacional para obtener detalles sobre donde y como pueden llevar esos ítems para una reciclaje medioambiental segura. Los usuarios empresariales deben contactar su proveedor y verificar los términos y condiciones del contrato de compraventa. Este producto y sus accesorios electrónicos no deben ser mezclados con otros residuos comerciales para basura.



Esta marcación indica que el producto y accesorios electrónicos (p.ej. cargador, cable USB, aparatos electrónicos, mandos, etc.), son posibles de descargas eléctricas, por el contacto directo o indirecto con electricidad. Sea prudente al manejar el producto y respete todas las normas de seguridad indicadas en este manual.

01. INFORMACION DE SEGURIDAD

REGLAS A SEGUIR

- Es importante para su seguridad que se sigan estas instrucciones.
- Guarde estas instrucciones en un lugar seguro para futura referencia.
- **ELECTROCELOS S.A** no se hace responsable por el uso incorrecto del producto, o por el uso para el cual no fue diseñado.
- **ELECTROCELOS S.A** no se responsabiliza si las normas de seguridad no se respetaran en la instalación de los equipos al ser automatizado, o por cualquier deformación que puede ocurrir al mismo.
- **ELECTROCELOS S.A** no se responsabiliza de la inseguridad y el mal funcionamiento del producto cuando se utilizan componentes que no sean vendidos por la misma.
- Este producto está diseñado y fabricado exclusivamente para el uso indicado en este manual.
- Esta central no es adecuado para ambientes inflamables o explosivos.
- Cualquier otro uso que no el expresamente indicado puede dañar el producto y/o puede causar daños físicos y materiales, además de invalidar la garantía.
- No haga ninguna alteración a los componentes del motor y/o sus accesorios.
- Central para uso en interior con conexión a 24V/110V/230V.
- Mantenga los mandos fuera del alcance de los niños, de modo a evitar que el automatismo trabaje accidentalmente.
- El utilizador no deberá, en circunstancia ninguna, intentar reparar o afinar el automatismo, debiendo para ese efecto llamar un técnico calificado.
- El instalador deberá tener conocimientos profesionales certificados a nivel de montajes mecánicos en puertas, portones y programaciones de centrales. Deberá también ser capaz de realizar conexiones eléctricas cumpliendo todas las normas aplicables.
- El instalador debe informar el cliente de cómo manusear el producto en caso de emergencia y providenciar el manual del mismo.
- Este aparato puede ser utilizado por niños con ocho o más años de edad y personas con las capacidades físicas, sensoriales o mentales reducidas, o por personas sin experiencia o conocimientos se a él fue dada supervisión o instrucciones en lo que respeta al uso del aparato de una manera segura y comprendido los peligros envueltos. Los niños no deben jugar con el aparato. La limpieza y mantenimiento por el usuario no deben ser efectuadas por niños sin supervisión.
- Automatismo alimentado a muy baja tensión de seguridad, con placa electrónica /central electrónica/unidad de control (sólo aplicable en los motores 24V).
- El instalador, antes de efectuar el montaje, tiene que verificar si el intervalo de temperatura indicado en el automatismo es adecuado para la ubicación de la instalación.

01. INFORMACION DE SEGURIDAD

REGLAS A SEGUIR

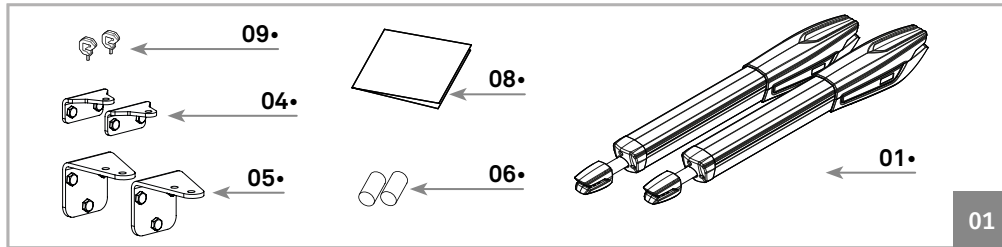
- El instalador, antes de efectuar el montaje, tiene que verificar si el equipo a automatizar está en buenas condiciones mecánicas, correctamente equilibrado y se abre y cierra adecuadamente.
- En caso de que el automatismo sea para instalar a una cuota superior a 2,5m por encima del nivel del suelo o otro nivel de acceso, deberán ser seguidas las prescripciones mínimas de seguridad y de salud para la utilización por los trabajadores de equipos de trabajo en el trabajo de la Directiva 2009/104/CE del Parlamento Europeo y del Consejo, de 16 de Septiembre de 2009.
- En el caso del equipo donde será instalado el automatismo tener puerta peatonal, tener en cuenta que la misma deberá estar cerrada al accionar el automatismo.
- Después de la instalación, asegúrese de que el mecanismo está adecuadamente ajustado y de que el sistema de protección y cualquier desbloqueador manual funciona correctamente.
- Con el fin de proteger los cables eléctricos contra los esfuerzos mecánicos, debe utilizar canalización para los hilos eléctricos, esencialmente en el cable de la alimentación.
- En la programación del mando, tenga especial atención en tocar solamente en el lugar destinado a ese propósito. Al no obedecer esta indicación, correrá el riesgo de choque eléctrico.

02. EL EMBALAJE

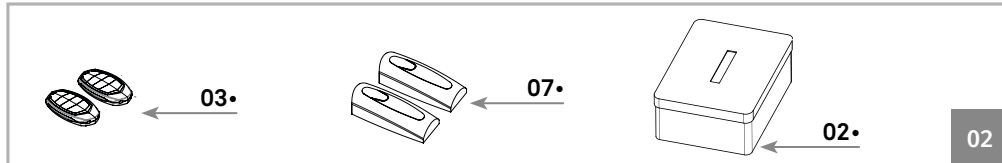
DENTRO DEL EMBALAJE

En el embalaje encontrara los siguientes componentes:

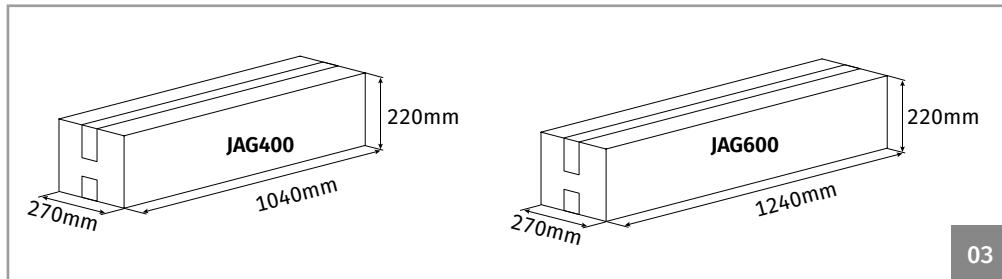
- 01 • 02 motores
- 02 • 01 central de control
- 03 • 02 mandos de 4 canais
- 04 • 02 soportes delanteros
- 05 • 02 soportes trasero
- 06 • 02 condensadores [12,5µF (230V) o 35µF (110V)]
- 07 • 01 juego de fotocélulas
- 08 • 01 manual del utilizador
- 09 • llaves de desbloqueo



Componentes electronicos del kit:



Embalaje del kit:



03. EL AUTOMATISMO

CARACTERÍSTICAS TÉCNICAS

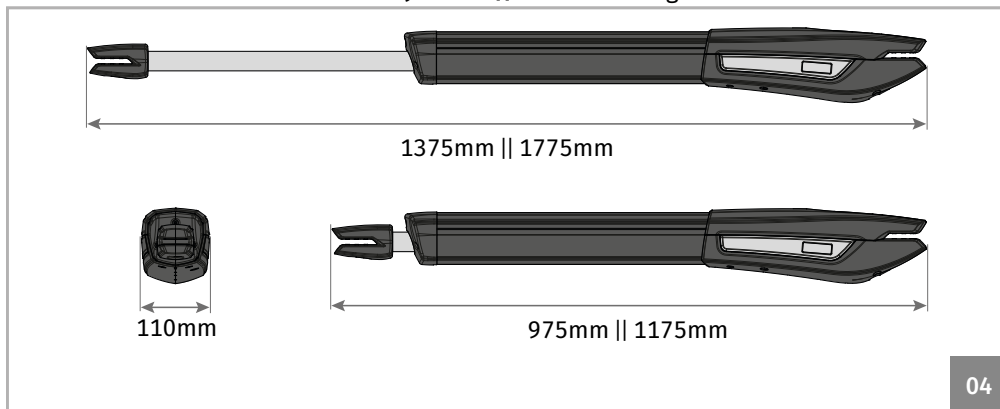
Las características del automatismo son las siguientes:

		JAG400	JAG600
• Alimentación	230V	230Vac 50/60Hz	230Vac 50/60Hz
	110V	110Vac 50/60Hz	110Vac 50/60Hz
	24V	24Vdc	24Vdc
• Potencia	230/110V	300W	300W
	24V	80W	80W
• Corriente	230V	1,3A	1,3A
	110V	2,5A	2,5A
	24V	3A	3A
• RPM	230/110V	1400 RPM	1400 RPM
	24V	1650 RPM	1650 RPM
• Ruído		LpA <= 50dB (A)	LpA <= 50dB (A)
• Fuerza		2800N	2800N
• Temperatura de funcionamiento		-25°C a 75°C	-25°C a 75°C
• Protección térmica		120°C	120°C
• Nivel de protección		IP54	IP54
• Frecuencia de trabajo	230/110V	25%	25%
	24V	Intensivo	Intensivo
• Curso máximo		400mm	600mm
• Largura máxima por hoja		<5000mm	<6000mm
• Condensador	230V	12,5µF	12,5µF
	110V	35µF	35µF

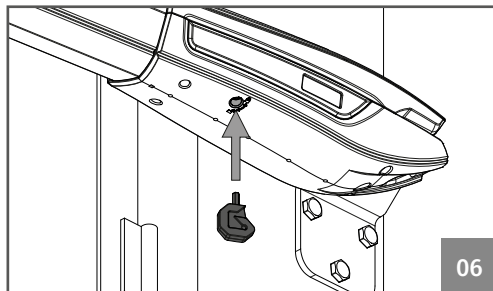
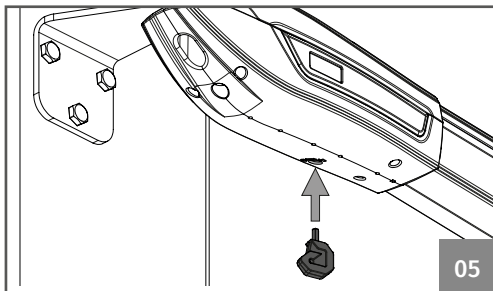
03. EL AUTOMATISMO

CARACTERÍSTICAS TÉCNICAS

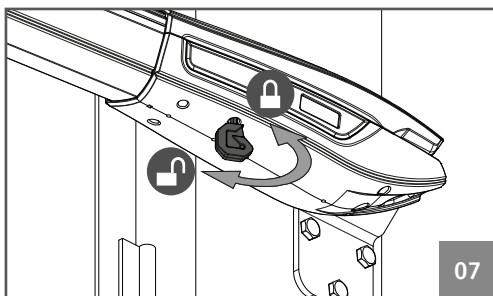
Las características del automatismo **JAG 400 || 600** son las siguientes:



BLOQUEAR/DESBLOQUEAR EL MOTOR



Coloque la llave de desbloqueo en la ranura firmada en la imagen 05 (motor instalado a la izquierda) o 06 (motor instalado a la derecha).



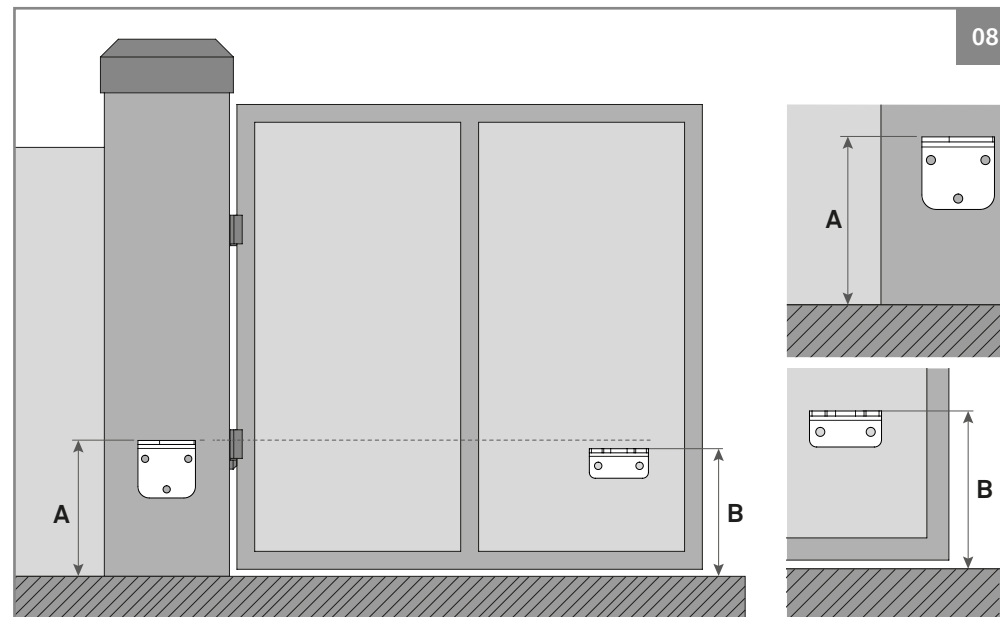
Gire la llave para bloquear o desbloquear el motor (07).

04. INSTALACIÓN

CUOTAS DE INSTALACIÓN VERTICALES

El automatismo, debe ser instalado con una pequeña declinación en la parte delantera, para evitar la filtración del agua por el brazo extensible.

Para esto la chapa del soporte frontal debe ser fija en la puerta con una altura inferior a la altura de la chapa del soporte trasero. Vea el ejemplo en el dibujo:



Cota A • Distancia vertical desde el suelo hasta la parte superior del soporte trasero.

Cota B • Distancia vertical desde el suelo hasta la parte superior del soporte delantero.

A	?? mm	• Defina a Cuota A (esta puede ser cualquier lá que usted crea).
B	A - 20mm	• Após definir a Cuota A , réstele 20mm y obtendrá el resultado de la Cuota B .

POR EJEMPLO:

- Si la altura del soporte trasero (cuota A) fuera definida en 600mm, entonces la altura del soporte frontal (cuota B) será de 580mm (600mm-20mm).

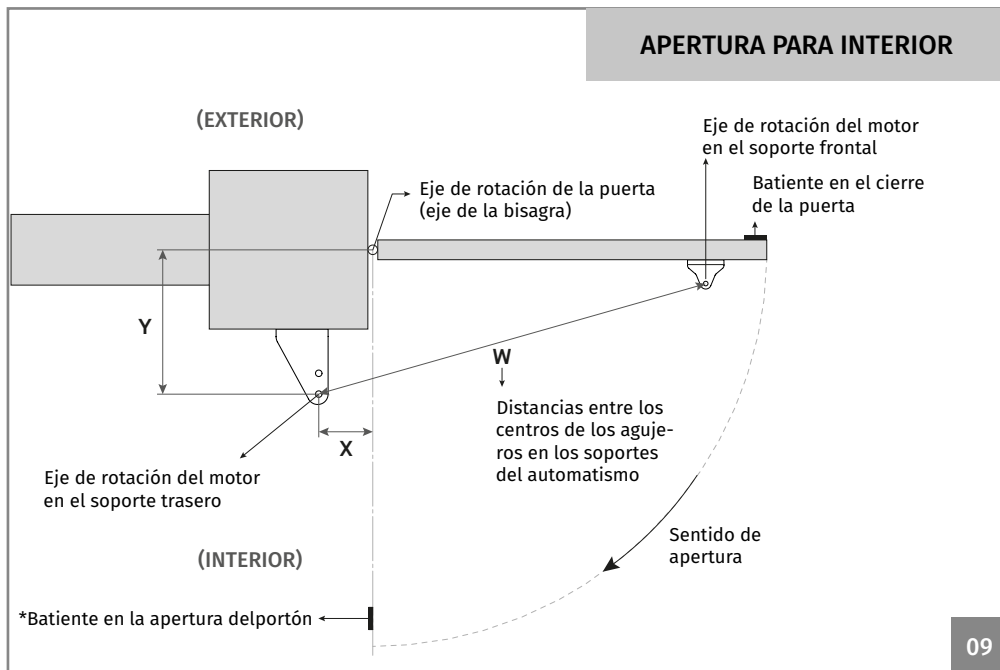


Es muy importante que estas cuotas sean respetadas! De esta forma se podrá asegurar el perfecto funcionamiento y durabilidad de los automatismos!
Es también muy importante que el suelo esté nivelado!

04. INSTALACIÓN

CUOTAS DE INSTALACIÓN HORIZONTALES

En el esquema mostrado en el siguiente dibujo, son definidas las **cotas para la instalación** de los automatismos.



* La colocación del batiente en apertura no es obligatorio.

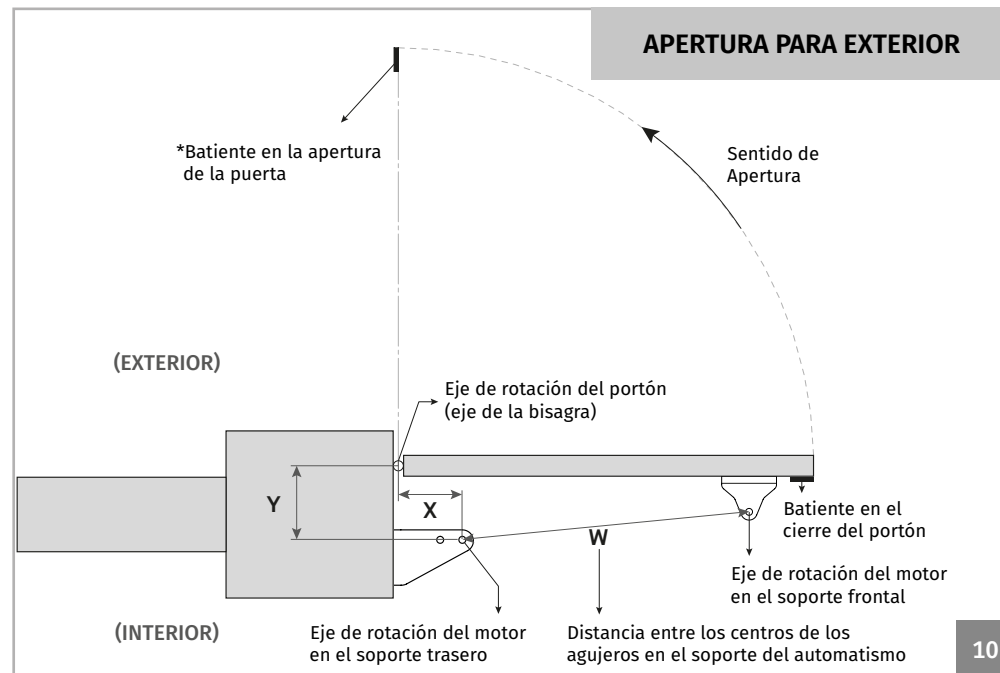
	Apertura Puerta	X	Y	W
• JAG 400	95°	120 a 180	120 a 180	1295-1300
	120°	160 a 180	120 a 140	1295-1300
• JAG 600	95°	120 a 350	120 a 200	1695-1700
	120°	200 a 280	120 a 200	1695-1700



Es muy importante que estas cotas sean respetadas! Sólo de esta forma se puede asegurar un correcto funcionamiento y durabilidad de los automatismos!

04. INSTALACIÓN

CUOTAS DE INSTALACIÓN HORIZONTALES



* La colocación del batiente en apertura no es obligatorio.

	Apertura Puerta	X	Y	W
• JAG 400	95°	160 a 200	120 a 180	895-900
• JAG 600	95°	160 a 300	120 a 280	895-900

Leyenda:

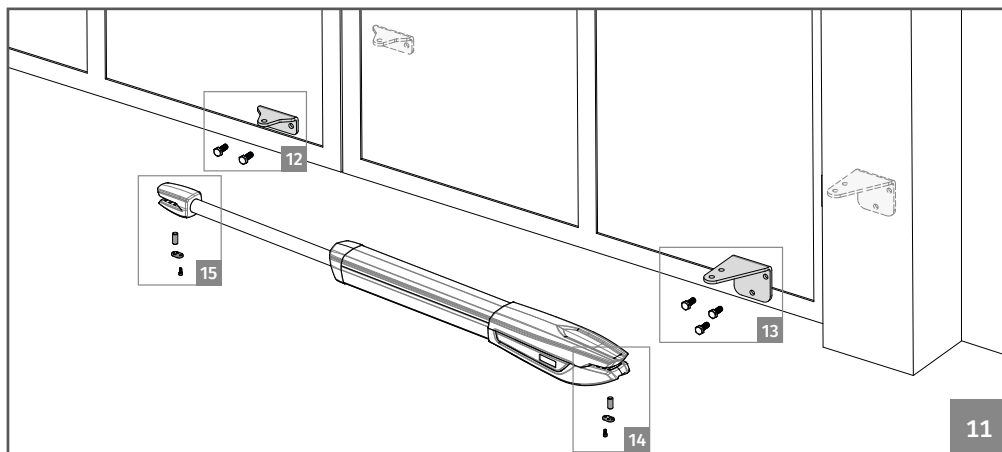
Cuota X - Distancia horizontal entre el eje de la bisagra de la puerta y el eje trasero de rotación del motor.

Cuota Y - Distancia vertical entre el eje de la bisagra y el eje trasero de la rotación del motor.

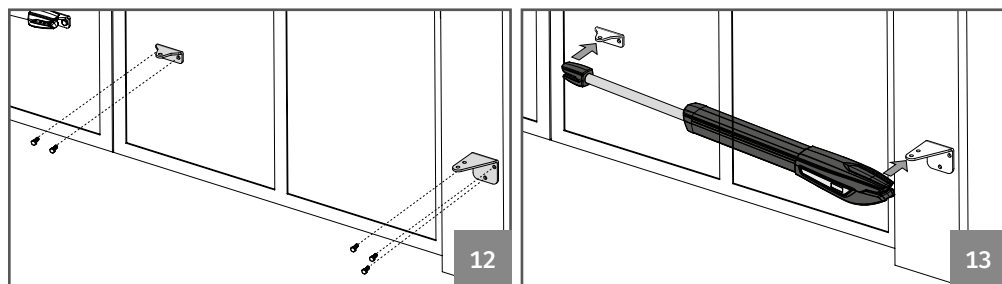
Cuota W - Distancia entre los ejes de los soportes del motor.

04. INSTALACIÓN

PROCESO DE INSTALACIÓN



Tener en cuenta las cotas de instalación mencionadas en las páginas 03B, 04A y 04B!



01 • Fijar soportes.

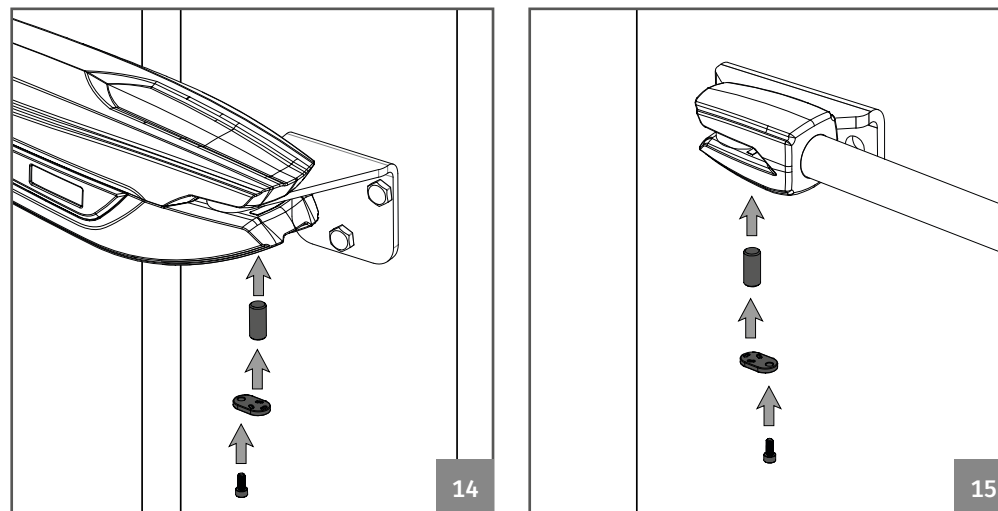
- El soporte trasero debe ser fijo al pilar o pared, respetando las cotas ya dadas en las páginas anteriores.
- El soporte frontal debe ser fijo al portón, respetando las cotas de altura y de distancia para el soporte trasero. Estes pueden ser fijos utilizando tornillos, proceso de soldadura u otros es de su elección desde que proporcione una fijación adecuada al soporte!!

02 • Colocar automatismos en los soportes

- El automatismo debe estar colocado en ambos soporte al mismo tiempo, para evitar que el mismo quede suspenso por uno de los dos soportes. Para facilitar la tarea, debe desbloquear el automatismo para poder estirar /encoger el brazo fácilmente (ver pagina 03A) de forma colocada en la posición correcta para los soporte.

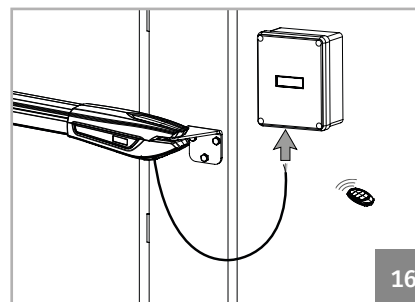
04. INSTALACIÓN

PROCESO DE INSTALACIÓN



03 • Testar movimiento.

- Coloque los pasadores en cada soporte con un poco de lubricante para que no halla fricción.
- Mueva el portón a mano para comprobar que abre y cierra sin ningún impedimento. Esto va a garantizar que el automatismo no esta sujeto a problemas durante el funcionamiento.



04 • Conectar el automatismo a la central y configurar los dispositivos de control.

- Con el automatismo ya instalado, encienda la central para configurar (ver manual de la central para configurar). Debe configurar también los dispositivos de control pretendidos (mandos botonera, etc) y otros componentes adicionales como antena, lámpara destellante, selector de llave, o otros.



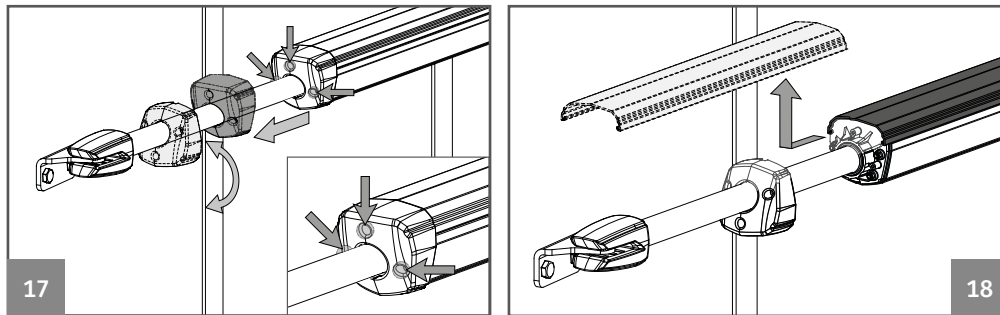
Es importante que el orden de instalación sea respectada!

De otra forma no es posible asegurar una correcta instalación y los automatismos podrán no funcionar correctamente!

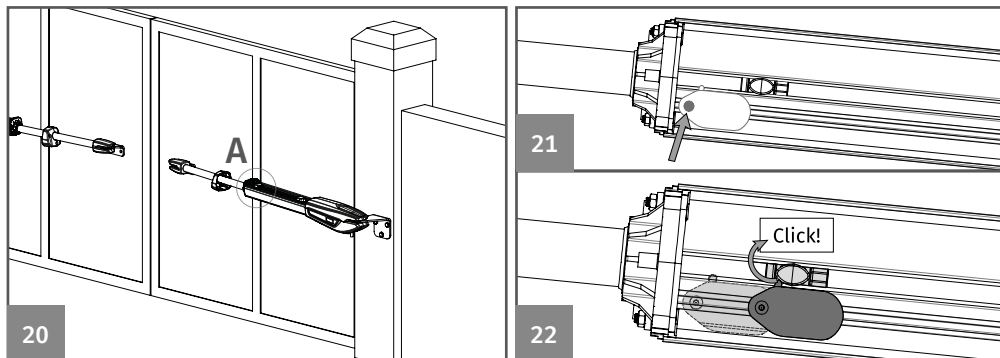
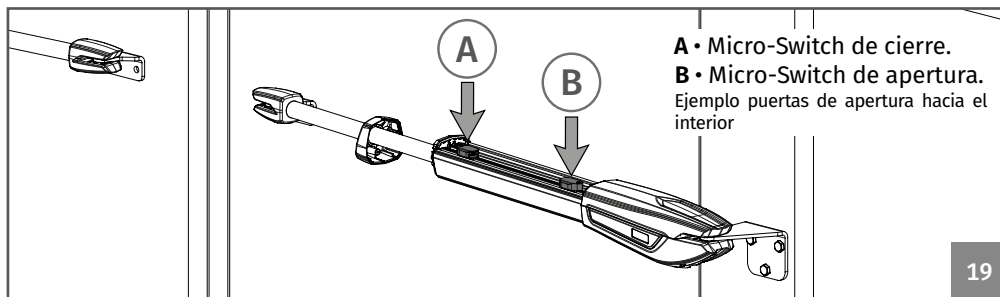
04. INSTALACIÓN

AJUSTE DE MICROS

01 • Desbloquee el motor (consulte la página 3A).



02 • Afloje los 3 tornillos delanteros, retire la tapa delantera y la tapa del perfil.



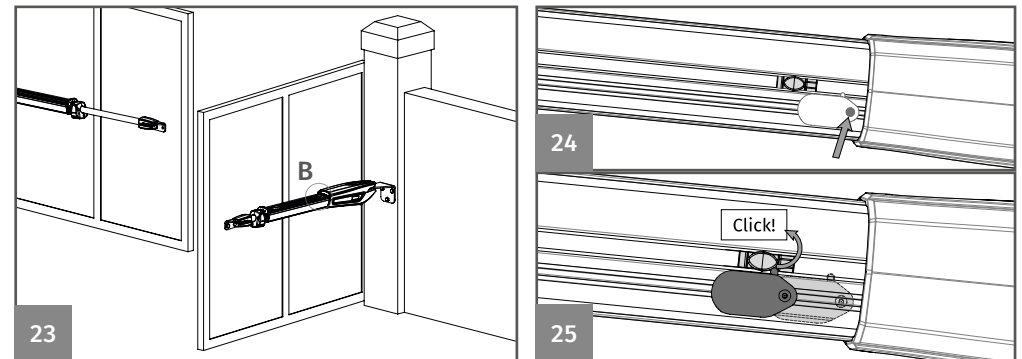
03 • Coloque la puerta en lá posición de cierre.

04 • Aflojar ligeramente el tornillo que muestra en la imagen (21), de manera a que sea posible mover el micro-switch en el perfil.

05 • Ajuste el micro-switch de cierre (A) hasta hacer *click* en la pieza de presión. Vuelva a apretar los tornillos para fijar la posición de lo micro.

04. INSTALACIÓN

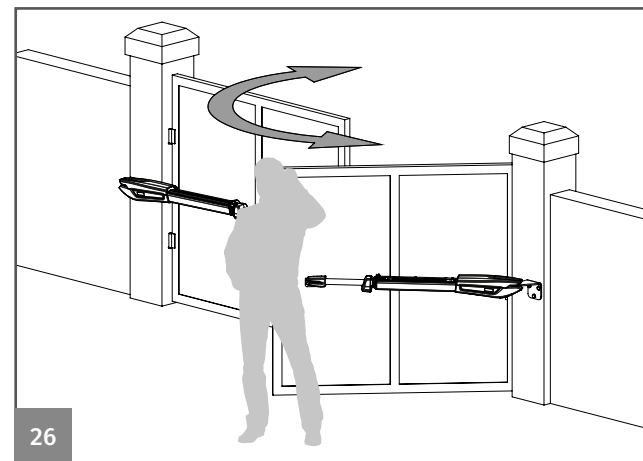
AJUSTE DE MICROS



06 • Ponga la puerta en la puerta en posición de apertura.

07 • Afloje ligeramente el tornillo que muestra en la imagen (24), de manera a sea posible mover lo micro-switch en la guía.

08 • Ajuste el micro de cierre (B) hasta hacer *click* en la pieza de presión. Vuelva a apretar el tornillo para fijar lo micro en esta posición.



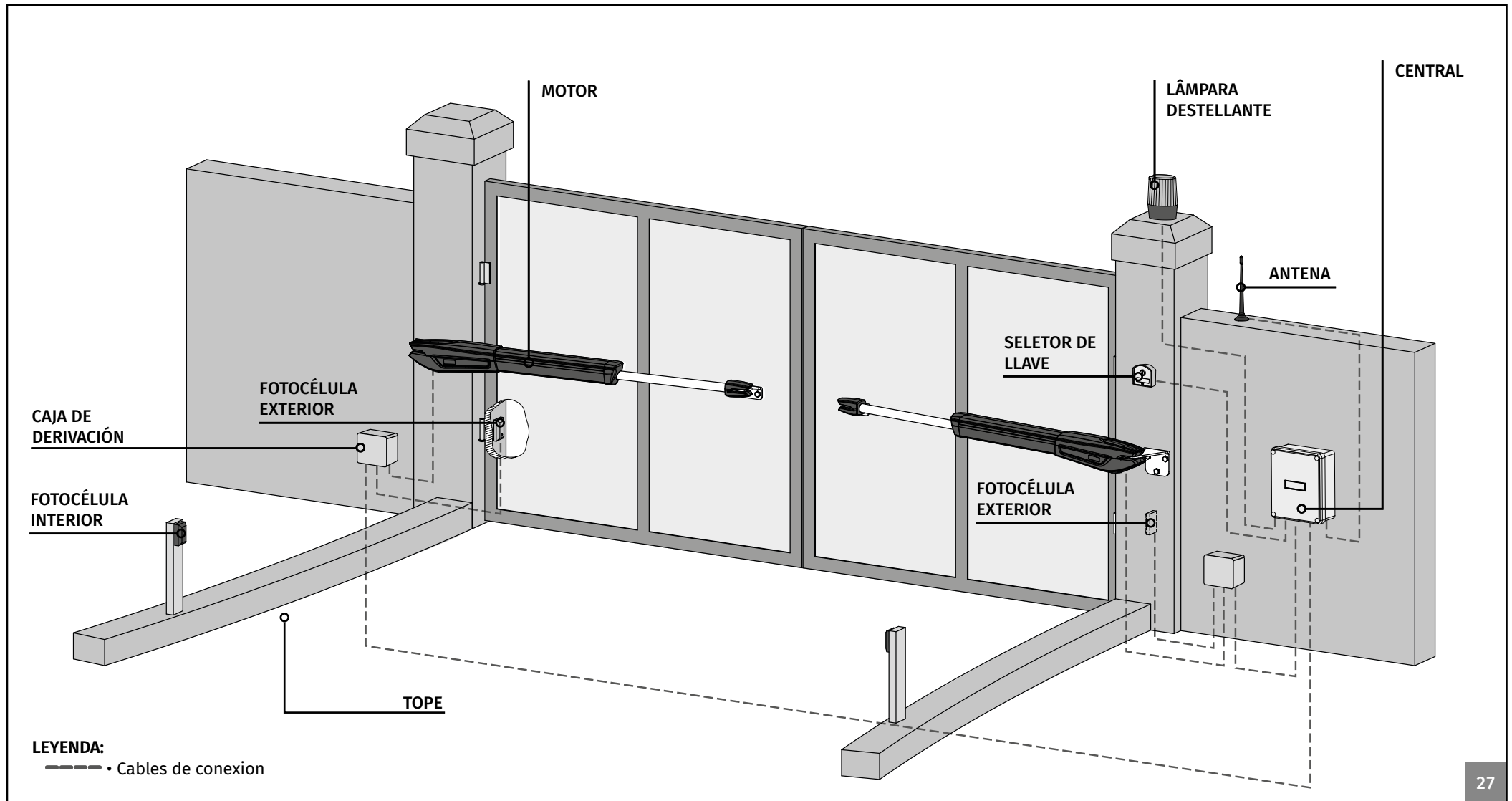
09 • Pruebe la puerta manualmente y si fuere necesario vuelva a ajustar los micros, como se indica en los puntos anteriores.

10 • Cuando haya terminado, coloque la tapa del perfil y la tapa de plástico.

11 • Repetir todo el proceso para el motor opuesto.

04. INSTALACIÓN

MAPA DE INSTALACIÓN



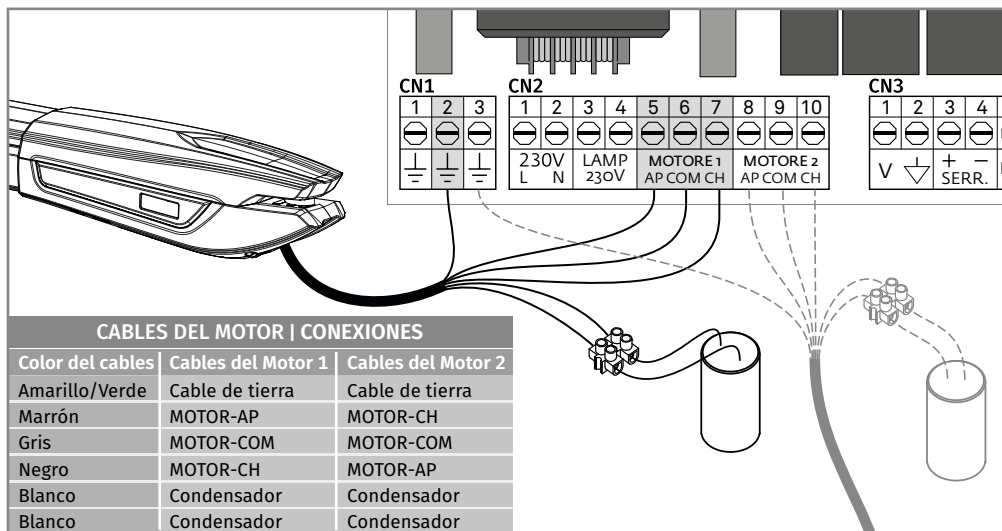
Es importante la utilización de batientes en la apertura y en cierre de la puerta. En el caso de esto no sea respetado, los componentes del automatismo podrán sufrir esfuerzos para los cuales no fueron preparados, y como consecuencia estropearse.



Es importante la utilización de cajas de derivación para las conexiones entre los motores, componentes y central. Todos los cables deben entrar y salir obligatoriamente por debajo de la caja de derivación y de la central.

05. ESQUEMA DE CONEXIONES

MOTOR A 110V/230V



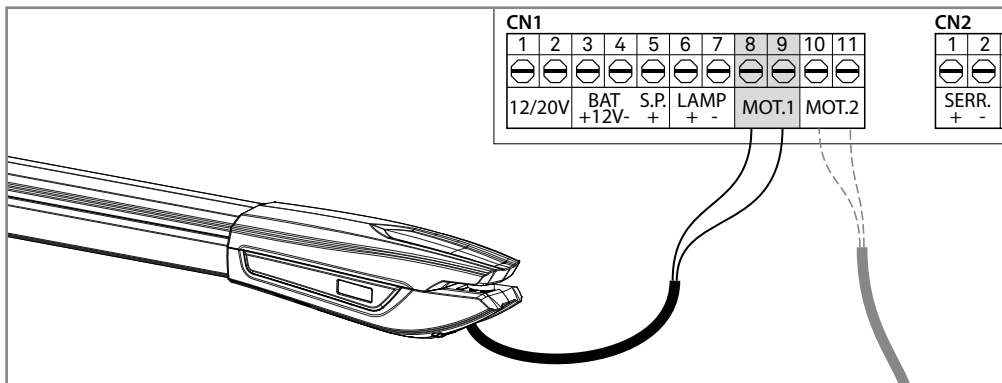
Deben hacer las conexiones como se muestra arriba, conectando los 6 cables del motor en las entradas correspondientes de la central y del condensador.

NOTA: Los cables blancos del motor están conectados directamente a los cables de condensador!



- Estas conexiones corresponden a una instalación con apertura para el interior. Si el automatismo sea instalado con apertura para el exterior de la puerta, debe invertir el cable AP con el cable CH en el motor 1 y 2.
- Si los motores están a funcionar en la dirección contraria, inverta AP con CH.

MOTOR A 24V



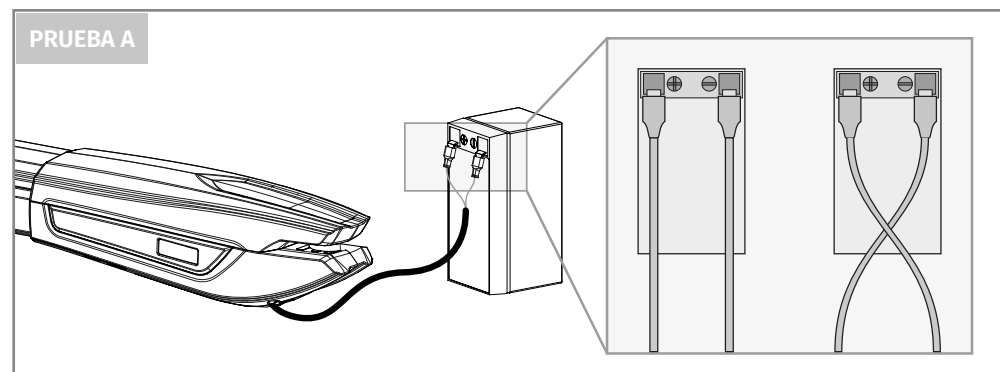
06. PRUEBA DE COMPONENTES

MOTOR 24V

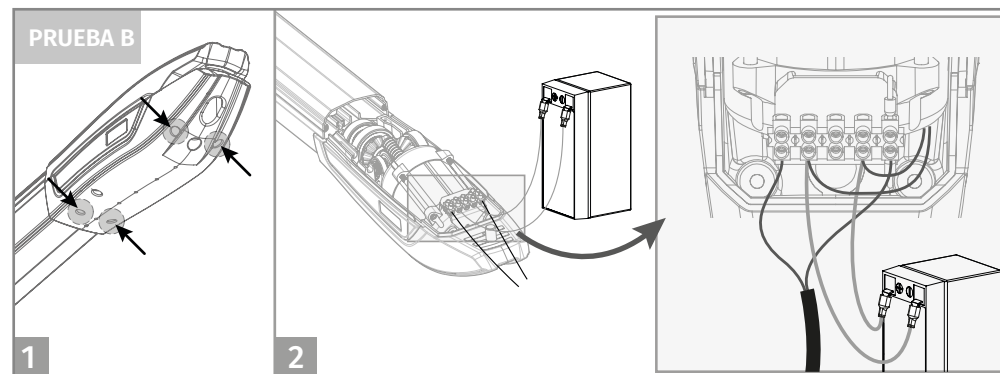
Para detectar cuáles los componentes con problemas en una instalación de automatismos JAG24V, es necesario realizar pruebas con conexión directa a una fuente de alimentación externa (batería 24V). El esquema abajo, indica como debe ser hecha esta conexión.

NOTAS:

- En el momento que conecte los cables a una batería 24V, el motor debe comenzar a moverse para cualquier sentido. Para invertir el movimiento, cambie la posición de los cables conectados a la batería.



Prueba A • Haga las conexiones como se indica en la imagen. Si el motor funciona, el problema está en la central. Si no funciona tiene que hacer el punto B.



Prueba B • Afloje los 4 tornillos para retirar la tapa y acceder a las conexiones internas. Haga las conexiones como se indica en la imagen. Si el motor funciona, el problema estará en el diodo(s) o en el micro(s). Si no funciona, haga la sustitución por un motor de 24V nuevo y vuelva a probar para garantizar que está todo bien.

06. PRUEBA DE COMPONENTES

MOTOR A 230V/110V

Para detectar si el fallo está en la central o en lo motor es, por veces, necesario realizar pruebas con la conexión directa a una fuente de alimentación de 230V/110V.

Para eso, es necesario conectar un condensador en la conexión para que lo automatismo pueda trabajar (debe comprobar el tipo de condensador a ser utilizado en el manual del producto).

En los esquemas abajo se muestra cómo debe hacerse esta conexión y cómo intercalar los distintos cables de los componentes.

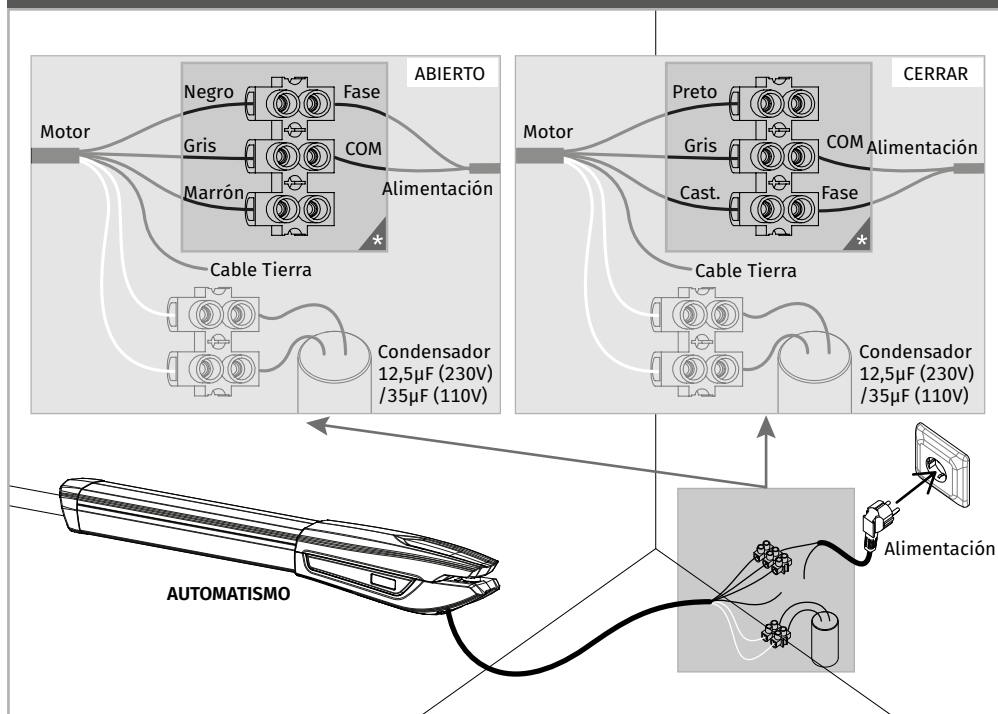


Todas las pruebas deben ser realizadas por técnicos cualificados debido a los graves peligros asociados con el mal uso de los sistemas eléctricos!!

NOTAS:

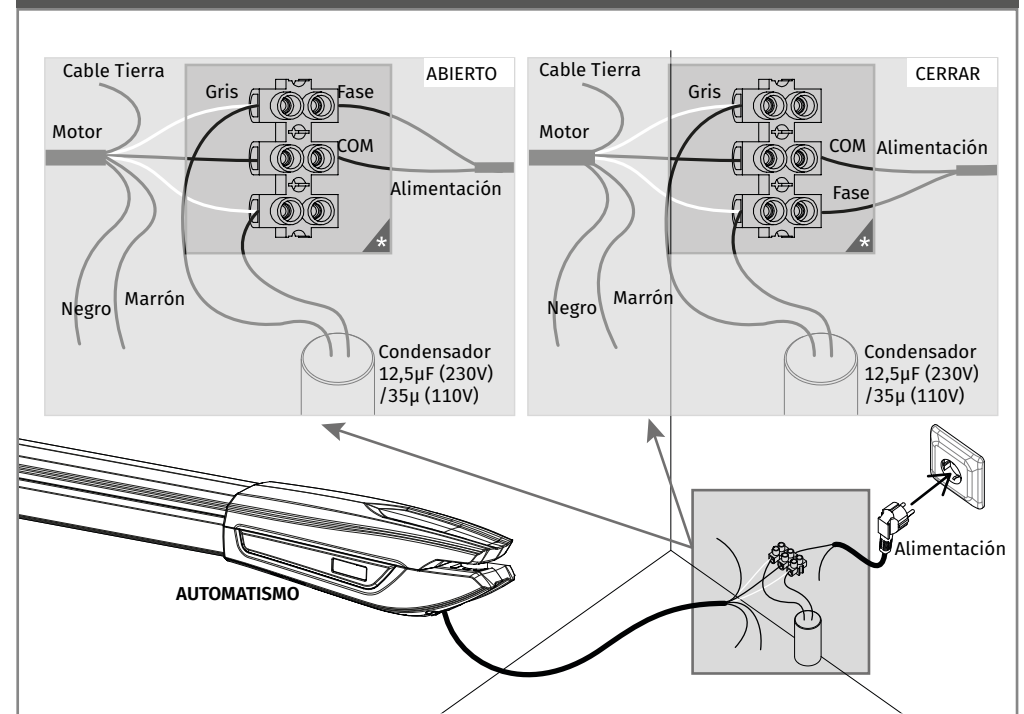
- Para llevar a cabo las pruebas no es necesario extraer el automatismo donde está instalado, pues de esta manera se puede ver si el automatismo, conectado directamente a la corriente, puede funcionar correctamente.
- Debe utilizar un nuevo condensador durante esta prueba para asegurarse de que el problema no está en el condensador.

PRUEBA 1 - Funcionamiento de la central



- 01 • Conecte los 3 Cables del automatismo en el terminal.
 - 02 • Conecte los 2 cables blancos del automatismo con los cables del condensador.
 - 03 • Conecte los cables de alimentación al terminal, siendo que en la apertura, el motor girará en una dirección y en el cierre girará en la dirección opuesta.
 - 04 • Por último conecte a una toma de 230V o 110V, dependiendo del motor/central en prueba.
- Si el motor funciona**, el problema está en la central.
Si el motor no funciona, haga la PRUEBA 2.

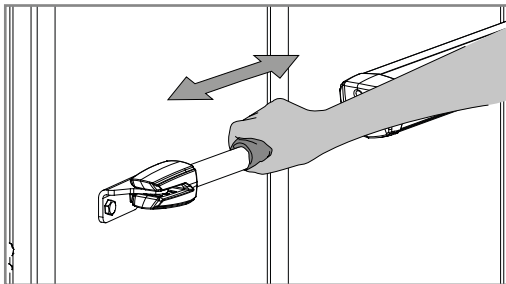
PRUEBA 2 - Funcionamiento de los micros



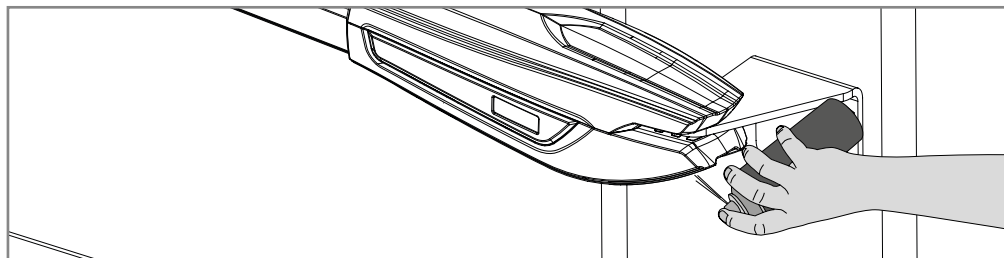
- 01 • Cambie los cables marrón y negro por los cables blancos y conecte al terminal.
 - 02 • Conecte el condensador en el terminal, en las mismas entradas de los cables blancos.
 - 03 • Conecte los cables de alimentación al terminal, siendo que en la apertura, el motor girará en una dirección y en el cierre girará en la dirección opuesta.
 - 04 • Por último conecte a una toma de 230V o 110V, dependiendo del motor/central en prueba.
- Si el motor funciona**, el problema está en los micros.
Si el motor no funciona, el problema, en principio, estará en el motor. Sustituirlo por un nuevo y haga la prueba.

07. MANTENIMIENTO

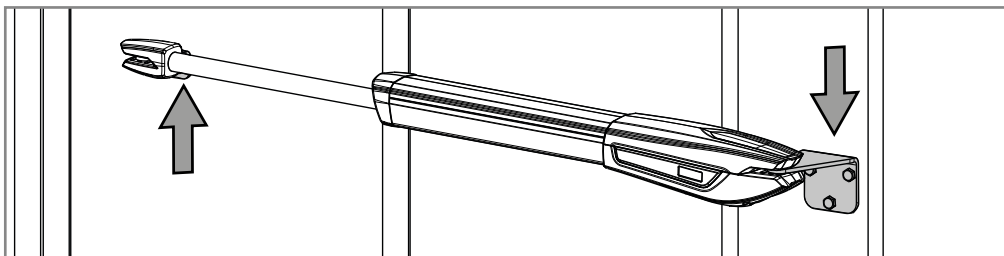
MANTENIMIENTO



- **Limpiar el tubo en aço-inox**
- Con un paño bañado en spray lubricante, limpie todos los desechos que se acumulan en el tubo en acero inoxidable del automatismo.
- Aplique un poco de spray lubricante por el tubo y pase un paño y seco para eliminar los excesos de lubricante dejando una camada homogénea por el tubo.



- **Lubricar los pasadores**
- Coloque un poco de lubricante en los orificios que contienen los pasadores de soporte.



- **Comprobar chapa de soporte**
- Compruebe que los soportes continúan bien fijos en los pilares y portón para el buen funcionamiento del equipamiento.



Este mantenimiento debe efectuarse en plazos de un año para el buen funcionamiento del automatismo.

08. RESOLUCIÓN DE FALLOS

INSTRUCCIONES PARA LOS CONSUMIDORES FINALES

INTRUCCIONES PARA TECNICOS ESPECIALIZADOS

Anomalia	Procedimiento	Comportamiento	Procedimiento II	Encontrar la fuente del problema			
• Motor no funciona	• Compruebe que a la central del automatismo le entra corriente y si está a funcionar correctamente	• Sigue no funcionando	• Consultar a un experto técnico MOTORLINE	1 • Abrir la central y comprobar si hay alimentación a 230V/110V/24V; 2 • Revise los fusibles de entrada central;	3 • Apague el motor de la central y compruebe conectado directamente a la corriente para saber si defectuoso (ver pag 8);	4 • Si el motor funciona, el problema está en central. Retíralo y envíalo a los servicios MOTORLINE para el diagnóstico;	5 • Si el motor no funciona retíralo del local de instalación y envíalo a los servicios MOTORLINE para el diagnóstico.
• Motor no se mueve pero hace ruido	• Desbloquear el motor y mover la puerta manualmente para comprobar si hay problemas mecánicos en la puerta	• La puerta está trabado?	• Consultar a un experto técnico de puertas	1 • Comprobar todos los ejes y sistemas de movimiento asociados a la puerta y al automatismo (ruedas, cremelleiras) para averiguar cuál es el problema.			
		• La puerta se mueve con facilidad?	• Consultar a un experto técnico MOTORLINE	1 • Analizar condensador, haciendo prueba con un nuevo condensador; 2 • Si el problema no es el	condensador, apague el motor de la central y conectar directamente a la corriente para saber si defectuoso. (ver pág. 8);	3 • Si el motor funciona, el problema está en la central. Retírala e envíala a los servicios MOTORLINE para el diagnóstico;	4 • Si el motor no funciona retíralo y envíalo a los servicios MOTORLINE para el diagnóstico.
• Motor se abre pero no se cierra	• Desbloquear el motor y mover la puerta manualmente a la posición cerrada. Vuelve a bloquear el motor. Desconectar el panorama general durante 5 segundos y vuelva a conectar. Dar la orden de abrir con el mando.	• La puerta se abrió, pero no se ha cerrado.	1 • Asegurese de que no tiene obstáculos delante de las fotocélulas; 2 • Comprobar si alguno de los dispositivos de control (selector de llave, pulsadores, portero etc) se encuentran atrapados en la puerta, y envía un señal permanente a la central; 3 • Consultar a un técnico MOTORLINE.	Todas las centrales MOTORLINE tienen LEDs que permiten fácilmente concluir los dispositivos con anomalías. Todos los LEDs de los dispositivos de seguridad (DS) en situaciones normales permanecen encendidos. Todos los circuitos de LEDs "START" en situaciones normales permanecen apagados. Si no se conectan los dispositivos de LEDs, hay alguna avería en los sistemas de seguridad (fotocélulas, bandas de seguridad) si leds "START" están conectados, hay algún dispositivo de emisión de comandos para emitir una señal permanente	A) SISTEMAS DE SEGURIDAD 1 • Cerrar con un shunt todos los sistemas de seguridad de la central (consulte el manual del dispositivo en cuestión). Si el automatismo funciona normalmente, que analizan el dispositivo problemático. 2 • Quitar un shunt un a la vez para averiguar que dispositivo tienen malo funcionamiento. 3 • Cambiar el dispositivo y compruebe que el automatismo funciona correctamente con todos los demás dispositivos. Si usted encuentra má algun defectuoso, siga los mismos pasos para descubrir todos los problemas.	B) SISTEMAS DE START: 1 • Desconecte todos los cables conectados al conector START. 2 • Si el LED se ha apagado, intente volver a conectar un dispositivo a la vez hasta que encuentre el dispositivo dañado. NOTA: Si los procedimientos descritos en A) y B) no resulten, retirar la central y enviar a los servicios MOTORLINE para el diagnóstico.	
• Motor no hace el curso completo	• Desbloquear el motor y mover la puerta manualmente para comprobar si hay problemas mecánicos en la puerta	• Problemas encontrados?	• Consultar un técnico de puertas	1 • Comprobar todos los ejes y sistemas de movimiento asociados a la puerta y al automatismo (ruedas, cremelleiras) para averiguar cuál es el problema.			
		• La puerta se mueve con facilidad?	• Consultar un técnico MOTORLINE	1 • Analizar condensador testando el automatismo con un nuevo condensador. 2 • Si el problema no es el condensador, desconecte el motor de la central e pruebe el motor directamente a la corriente para averiguar se está dañado. 3 • Si el motor no funciona	retíralo y envíalo a los servicios MOTORLINE para el diagnóstico. 4 • Si el motor funciona bien y move la puerta en carrera completa con la fuerza máxima, el problema está en la central. Ajustar la potencia trimmer en la central. Hacer un nuevo programa para el tiempo de trabajo del motor en la central asignando los tiempos	necesarios para la apertura y cierre con la fuerza adecuada. 5 • Si esto no funcionar retíralo y envíalo a los servicios motorline para el diagnóstico.	Nota: La sintonización de la fuerza central, debe ser suficiente para abrir y cerrar la puerta sin que este se detenga, pero con un poco de esfuerzo una persona puede detenerla. En caso de fallo de los sistemas de seguridad, la puerta nunca puede causar daños físicos a obstáculos (vehículos, personas, etc)