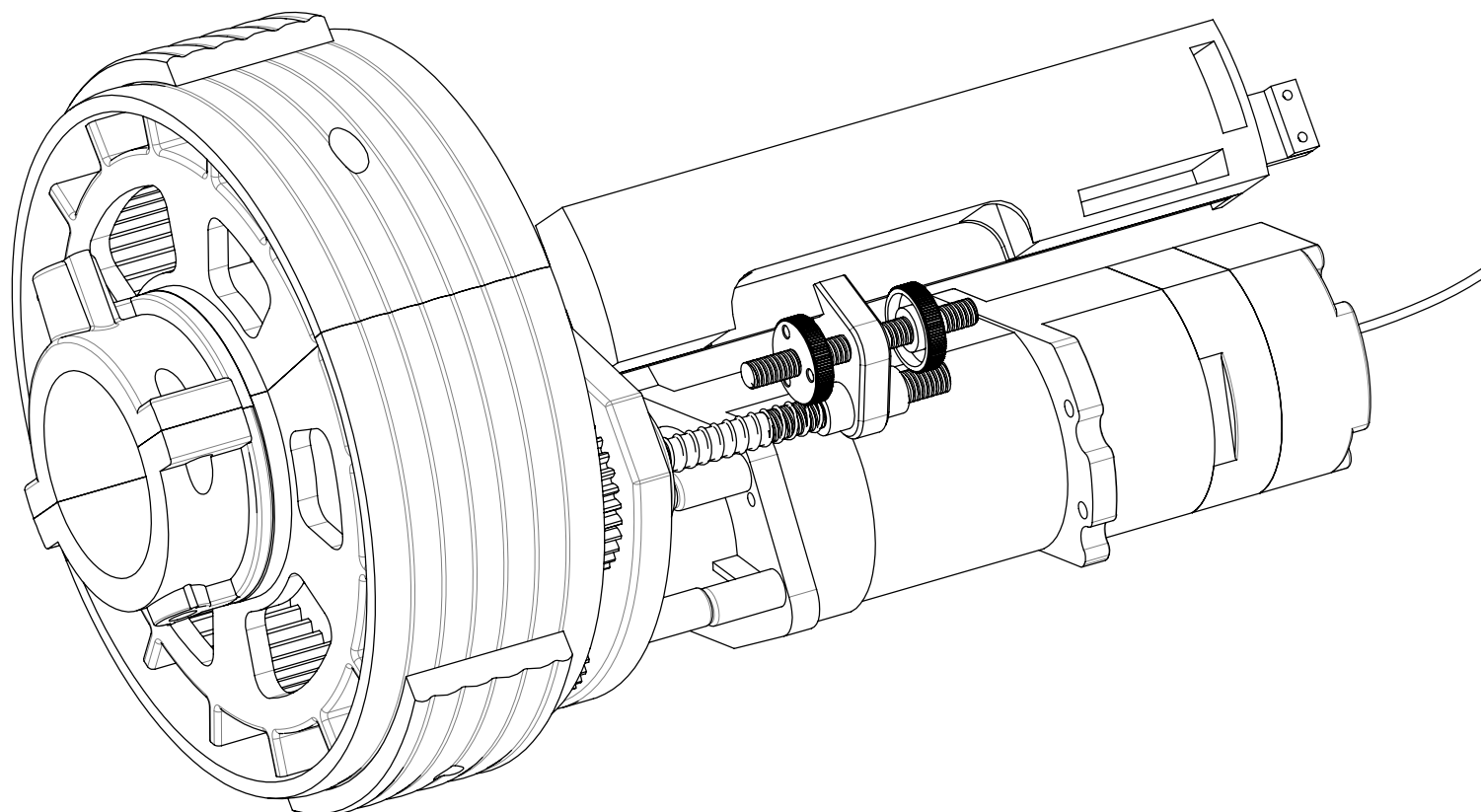




MANUAL DEL USUARIO / INSTALADOR



00. CONTENIDO

ÍNDICE

01. AVISOS DE SEGURIDAD

NORMAS A SEGUIR 1B

02. EL AUTOMATISMO

TABLA DE CARACTERISTICAS 3A

INSTRUCCIONES DE MONTAJE 3B

MONTAJE DEL ELECTROFRENO 5A

MOTORES CON DISPOSITIVO DE SEGURIDAD INTEGRAL 5B

DESBLOQUEO DEL MOTOR 6

01. AVISOS DE SUGURIDAD

NORMAS A SEGUIR

ATENCIÓN:



Este producto está certificado en consonancia con las normas de seguridad de la Comunidad Europea (CE).



Este producto está en conformidad con la Directiva 2011/65/UE del Parlamento Europeo y del Consejo, de 8 de Junio de 2011, relativa a la restricción del uso de determinadas sustancias peligrosas en equipamientos eléctricos y electrónicos.



(Aplicable en países con sistemas de reciclaje). Esta marcación indica que el producto y accesorios electrónicos (p.ej. cargador, cable USB, equipos electrónicos, mandos, etc.) no deben ser descartados como otros residuos domésticos en el final de su vida útil. Para evitar posibles daños al ambiente o a la salud humana decurrentes de la eliminación descontrolada de residuos, separe estos ítems de otros tipos de residuos y recíclelos de forma responsable para promover la reutilización sostenible de los recursos materiales. Los usuarios domésticos deben entrar en contacto con el revendedor donde adquirieron este producto o con la Agencia del Ambiente Nacional para obtener detalles sobre donde y como pueden llevar esos ítems para una reciclaje medioambiental segura. Los usuarios empresariales deben contactar su proveedor y verificar los términos y condiciones del contrato de compraventa. Este producto y sus accesorios electrónicos no deben ser mezclados con otros residuos comerciales para basura.



Esta marcación indica que el producto y accesorios electrónicos (p.ej. cargador, cable USB, aparatos electrónicos, mandos, etc.), son passibles de descargas eléctricas, por el contacto directo o indirecto con electricidad. Sea prudente al manejar el producto y respete todas las normas de seguridad indicadas en este manual.

01. AVISOS DE SUGURIDAD

NORMAS A SEGUIR

- Es importante para su seguridad que se sigan estas instrucciones.
- Guarde estas instrucciones en un lugar seguro para futura referencia.
- **ELECTROCELOS S.A** no se hace responsable por el uso incorrecto del producto, o por el uso para el cual no fue diseñado.
- **ELECTROCELOS S.A** no se responsabiliza si las normas de seguridad no se respetaran en la instalación de los equipos al ser automatizado, o por cualquier deformación que puede ocurrir al mismo.
- **ELECTROCELOS S.A** no se responsabiliza de la inseguridad y el mal funcionamiento del producto cuando se utilizan componentes que no sean vendidos por la misma.
- Este producto está diseñado y fabricado exclusivamente para el uso indicado en este manual.
- Este automatismo no es adecuado para ambientes inflamables o explosivos.
- Cualquier otro uso que no el expresamente indicado puede dañar el producto y/o puede causar daños físicos y materiales, además de invalidar la garantía.
- No haga ninguna alteración a los componentes del motor y/o sus accesorios.
- El utilizador no deberá, en circunstancia ninguna, intentar reparar o afinar el automatismo, debiendo para ese efecto llamar un técnico calificado.
- Automatismo para uso en interior con conexión a 230V.
- El instalador deberá tener conocimientos profesionales certificados a nivel de montajes mecánicos en puertas, portones y programaciones de centrales. Deberá también ser capaz de realizar conexiones eléctricas cumpliendo todas las normas aplicables.
- El instalador debe informar el cliente de cómo manusear el producto en caso de emergencia y providenciar el manual del mismo.
- Este aparato puede ser utilizado por niños con ocho o más años de edad y personas con las capacidades físicas, sensoriales o mentales reducidas, o por personas sin experiencia o conocimientos se a él fue dada supervisión o instrucciones en lo que respeta al uso del aparato de una manera segura y comprendido los peligros envueltos. Los niños no deben jugar con el aparato. La limpieza y mantenimiento por el usuario no deben ser efectuadas por niños sin supervisión.
- El instalador, antes de efectuar el montaje, tiene que verificar si el intervalo

01. AVISOS DE SUGURIDAD

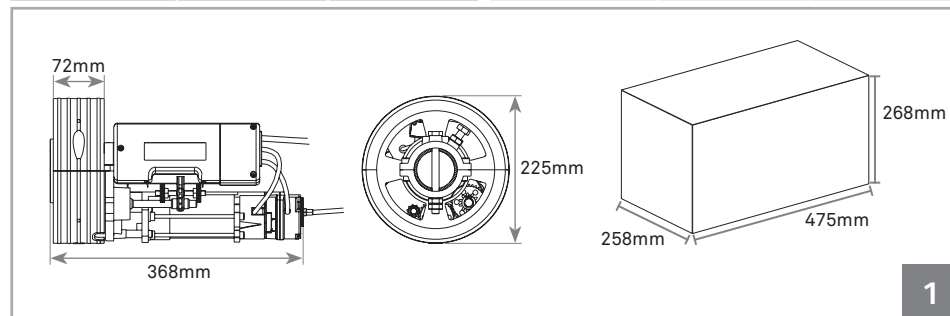
NORMAS A SEGUIR

- de temperatura indicado en el automatismo es adecuado para la ubicación de la instalación.
- El instalador, antes de efectuar el montaje, tiene que verificar si el equipo a automatizar está en buenas condiciones mecánicas, correctamente equilibrado y se abre y cierra adecuadamente.
- En caso de que el automatismo sea para instalar a una cuota superior a 2,5m por encima del nivel del suelo o otro nivel de acceso, deberán ser seguidas las prescripciones mínimas de seguridad y de salud para la utilización por los trabajadores de equipos de trabajo en el trabajo de la Directiva 2009 / 104 / CE del Parlamento Europeo y del Consejo, de 16 de Septiembre de 2009.
- Después de la instalación, asegúrese de que el mecanismo está adecuadamente ajustado y de que el sistema de protección y cualquier desbloqueador manual funciona correctamente.
- Con el fin de proteger los cables eléctricos contra los esfuerzos mecánicos, debe utilizar canalización para los hilos eléctricos, esencialmente en el cable de la alimentación.
- En la programación del mando, tenga especial atención en tocar solamente en el lugar destinado a ese propósito. Al no obedecer esta indicación, correrá el riesgo de choque eléctrico.

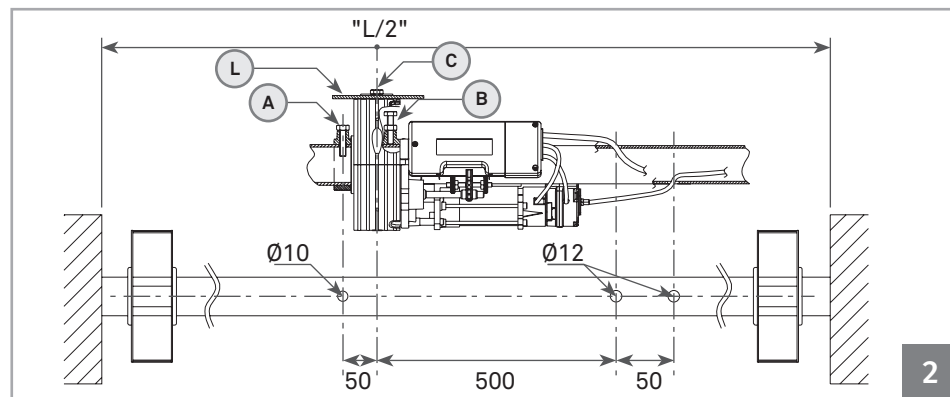
02. EL AUTOMATISMO

TABLA DE CARACTERISTICAS

	ROLLING 160SP	ROLLING 360SP		ROLLING 160SP	ROLLING 360SP
Alimentación	230V 50/60Hz	230V 50/60Hz	Binario	15Nm	420Nm
Consumo	2,7A	5,4A	Eleva Hasta	160Kg	360Kg
Potencia	630W	1260W	Fin de curso	6m	6m
Térmico	4min	4min	RPM	10	8
Peso	8 kg	16 kg	Condensador	20µF	20µF (x2)



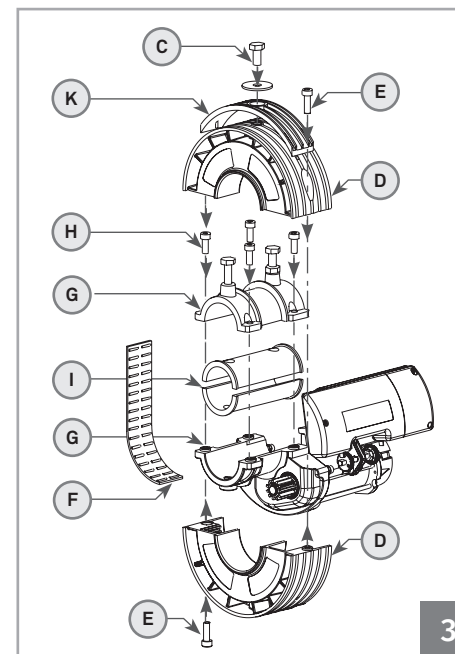
INSTRUCCIONES DE INSTALACIÓN



- 01 • Cerrar el cierre metálico.
- 02 • Efectuar sobre el árbol del cierre metálico los tres taladros como mues la fig. 2.
- 03 • Extraer el tornillo M10 (C) de la corona del motor reductor (fig. 3).

02. EL AUTOMATISMO

INSTRUCCIONES DE INSTALACIÓN



04 • Desmontar la corona (D) desatornillando los dos tornillos M8 (E) como mues la fig. 3.

05 • Extraer con delicadeza la faja de plástico con rodamiento (F) evitando fuertes pliegues que causaran el derrame de los rodamientos.

06 • Separar los dos elementos (G) del motor reductor destornillando los cuatro tornillos M8 (H).

07 • En el caso de que la barra del cierre sea inferior a 60mm utilizar los mandos de reducción existentes Ø33 / Ø42 / Ø48 (I) a tal efecto, posicionándolos con referencia al agujero de diámetro 10mm efectuado precedentemente (fig. 2).

08 • Ensamblar sobre el árbol del cierre metálico el cuerpo inferior con el superior a través de los cuatro tornillos M8 (H) que se quitaron precedentemente.

09 • Atornillar el tornillo M10 (A) sin la tuerca (fig. 2).

10 • Atornillar el tornillo M10 con tuerca (B), de tal modo que se bloquee el motor reductor en la barra y apretar la tuerca mencionada.

11 • Colocar en el lugar correspondiente la faja de plástico con rodamiento (F).

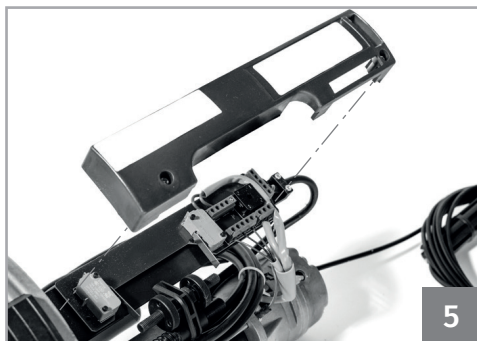
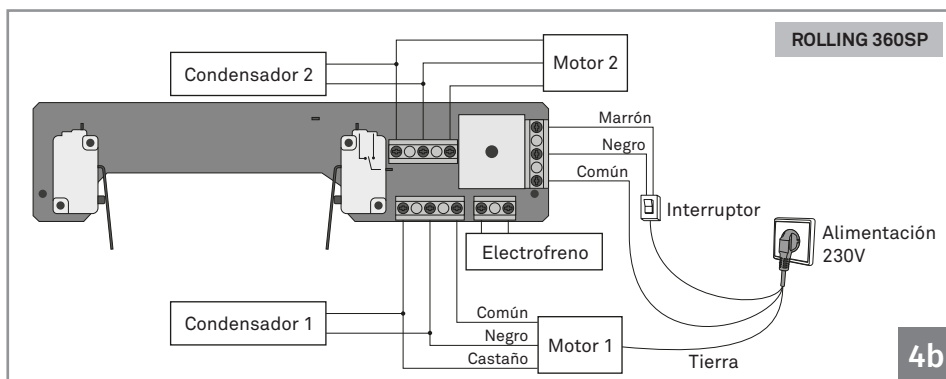
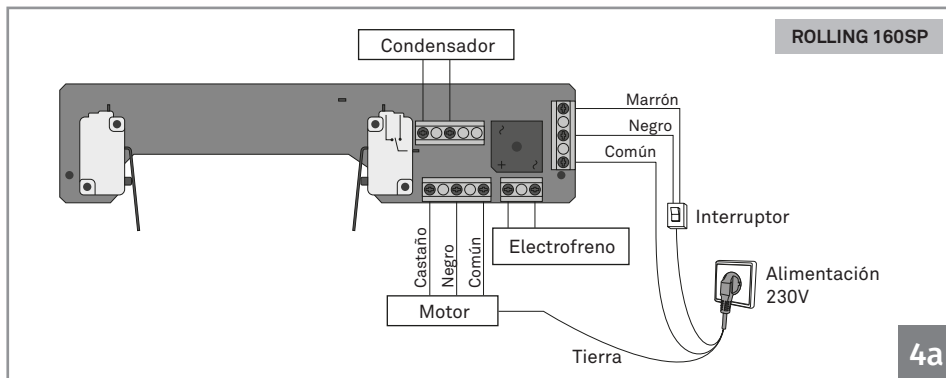
12 • Colocar las semi coronas (D) apretándolas con los dos tornillo M8. En el caso de tambor puerta muelle diámetro 220 mm es necesario montar el espesor de plástico (K) sobre la corona del motor (fig. 3).

13 • Efectuar un taladro de 12mm en el último elemento del cierre metálico (L) en correspondencia del taladro fileteado M10 ya existente sobre la corona del motor.

14 • Llevar el último elemento del cierre metálico sobre el motor y fijarse en él a través del tornillo M10 (C) con arandela (fig. 3).

02. EL AUTOMATISMO

INSTRUCCIONES DE INSTALACIÓN

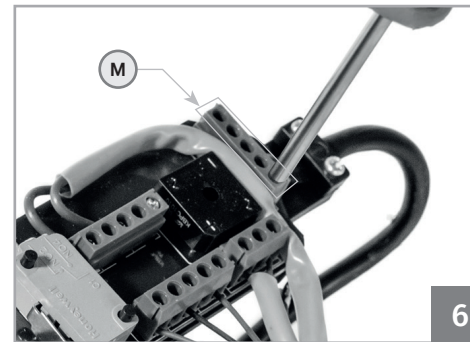


15 • Retirar la tapa de la placa circuitos.

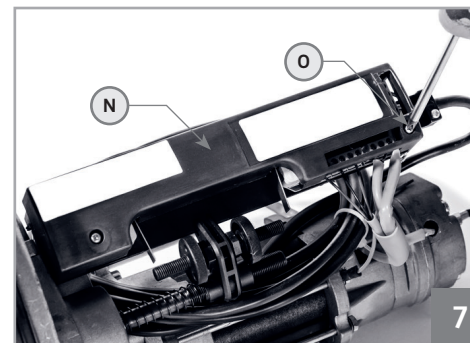
16 • Llevar a cabo las conexiones eléctricas como muestra la fig. 4 pasando el cable 4x1 mm situado en el interior de la barra del cierre evitando cualquier contacto con las partes giratorias (fig. 2). En presencia de motor con electrofreno, introducir la funda del freno dentro del segundo taladro Ø12.

02. EL AUTOMATISMO

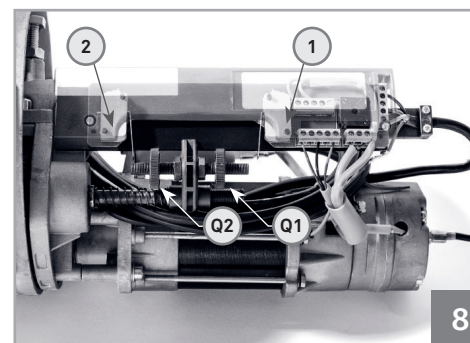
INSTRUCCIONES DE MONTAJE



17 • Conectar el terminales (M) del cable de alimentación al final de carrera respetando la dirección correcta (fig. 6). Apriete el terminal a través de los cuatro tornillos.



18 • Cerrar el final de carrera a través de la cobertura de plástico (N) y luego apretar con los dos tornillos (O), verificar la correcta disposición de los cables (fig. 7).



19 • Después de haber efectuado la instalación mecánica y los contactos eléctricos proceder a regular el movimiento final del cierre como mues la fig. 8.

02. EL AUTOMATISMO

INSTRUCCIONES DE INSTALACIÓN

20 • Girar con la mano el pomo (Q1) del trayecto final, hasta escuchar el "click" cuando salta el micro interruptor 1 (regulación de bajada efectuada).

21 • Girar el otro pomo (Q2) acercándolo al micro interruptor 2 (subida), dar corriente al motor reductor, tramite el selector a llave o pulsador, para verificar si el cierre cuando sube se para en el punto deseado. Para ajustar la posición actuar sobre el mismo pomo operando siempre y solamente con los mandos eléctricos.

22 • En el caso de una instalación contraria respecto a la fig. 2, actuar en modo contrario a todo lo aquí descrito ya que el micro interruptor 2 parara la bajada mientras el micro interruptor 1 parara la subida.

23 • Apriete las tuercas de seguridad después de ajustar el anillo de final de carrera.

INSTALACIÓN DEL ELECTROFRENO

01 • Insertar el frenos en la parte posterior del motor eléctrico.

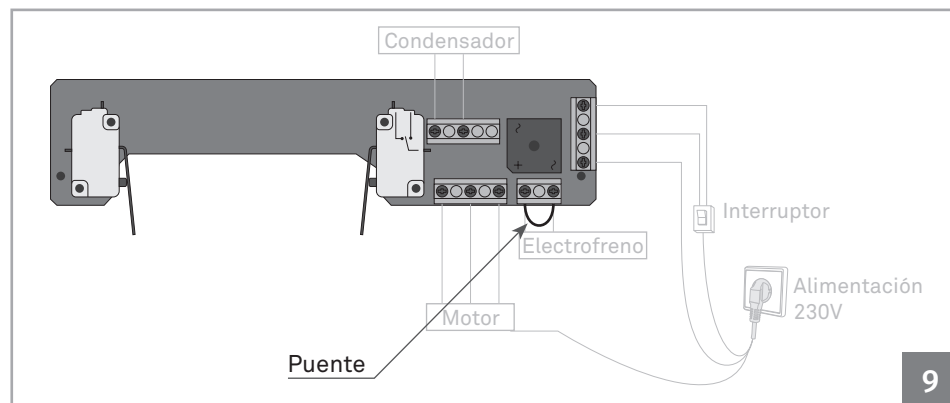
02 • Fijar el electrofreno al motor a través de tornillos M5x50 .

03 • Eliminar el Puente del final de carrera (fig. 9).

No dañar el puente tirando del hilo y mantenerlo para su uso futuro.

04 • Conectar los dos hilos electricos del freno en el final de carrera (fig.4).

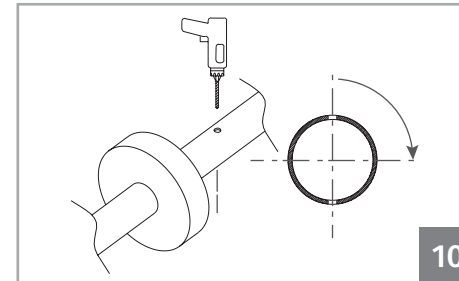
05 • Cerrar el final de carrera a través de la cobertura de plástico.



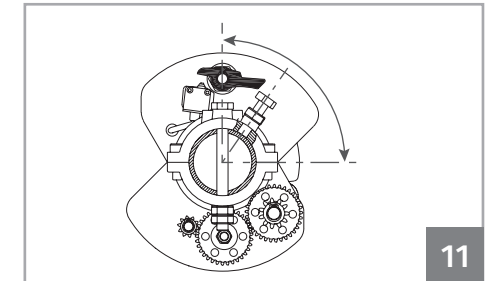
02. EL AUTOMATISMO

MOTORES CON DISPOSITIVO DE SEGURIDAD INTEGRADOS

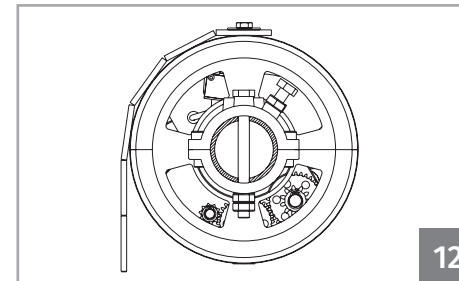
Motor reductor con un dispositivo de seguridad realizado para detener la caída libre de la persiana y al mismo tiempo, en versión con micro switch, para interrumpir la corriente al motor reductor.



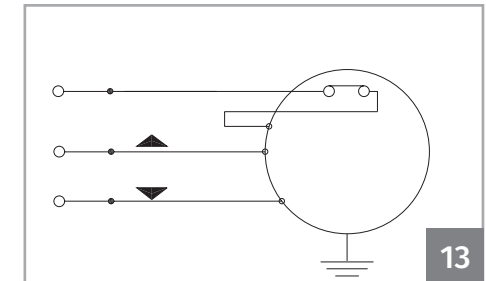
01 • Efectuar sobre el árbol del cierre metálico una perforación que pasa Ø10 para pedicular al eje.



02 • Después de reunidos los dos elementos del motor reductor (G), compruebe que el trinquete (Z) está en la posición más alta del eje de la cierres metálicos.



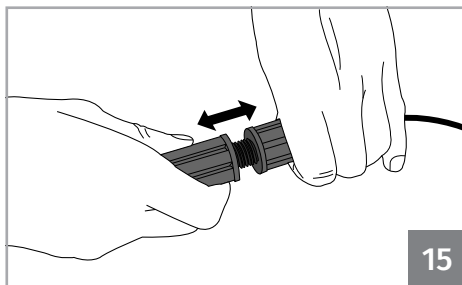
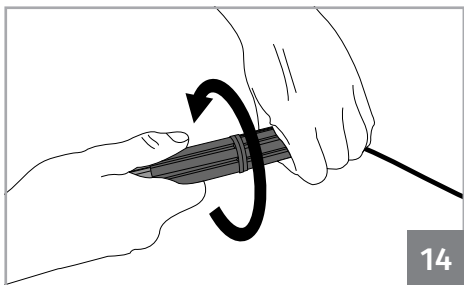
03 • El lado de bajada de la persiana que coincidir con el lado de bajada del paracaídas. Colocar el motor reductor como se muestra en la figura.



04 • Conectar el cable del micro interruptor (W) en sucesión al cable de alimentación (común) del motor reductor.

02. EL AUTOMATISMO

DESBLOQUEO DEL MOTOR



Para desbloquear el motor basta aflojar la pieza de bloqueo que se encuentra en el final del cable de acero, girando para la izquierda. Para volver a bloquear el motor, apriete esa misma pieza.